

Контроль РЗА

микропроцессорное устройство релейной защиты и автоматики

Техническая информация

Часть 2

2023

Перв. примен.	
Справ. №	

Содержание

1 Общие положения	3
2 Ввод	4.1
3 Секционный выключатель	5.1
4 Отходящая линия к трансформатору	6.1
5 Отходящая линия к электродвигателю	7.1
6 Отходящая линия	8.1
7 Трансформатор напряжения	9.1

Подп. и дата	
Инв. № дубл.	
Взам. инв. №	
Подп. и дата	

Инв. № подл.	
--------------	--

Изм.	Лист	№ докум.	Подп.	Дата
	Разраб.	Родичев		
	Пров.	Федоров		
	Т.контр.			
	Н.контр.			
	Утв.	Иванов		

ТИ ЭТ 2.39-2023

Контроль-РЗА
Техническая информация
часть 2

Лит.	Лист	Листов
	2	85

1 Общие положения

Настоящая техническая информация (ТИ) содержит принципиальные схемы с описанием принятых решений по организации цепей вторичной коммутации для распределительных устройств класса напряжений 6–35кВ, выполненных на постоянном оперативном токе 220 В, с применением микропроцессорных устройств релейной защиты и автоматики Контроль РЗА. Документ поделен на 2 части. В части 2 находятся примеры схем по подключению Контроль РЗА. Описание использования дискретных входов/выходов находятся в части 1.

Ниже будут представлены типовые решения по подключению блоков релейной защиты Контроль РЗА. Представлены данные виды присоединений:

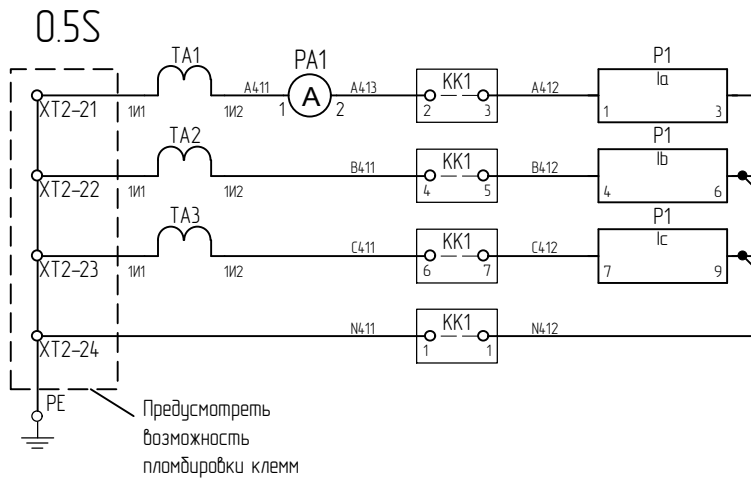
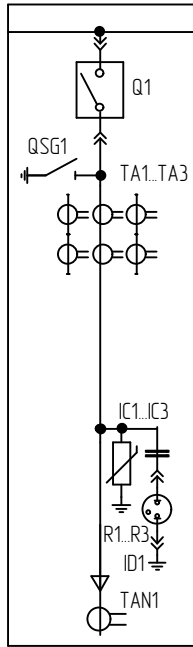
- Ввод;
- Секционный выключатель;
- Отходящая линия к трансформатору;
- Отходящая линия к электродвигателю;
- Отходящая линия;
- Трансформатор напряжения.

В качестве основных документов, на основе которых спроектированы данные решения, используются:

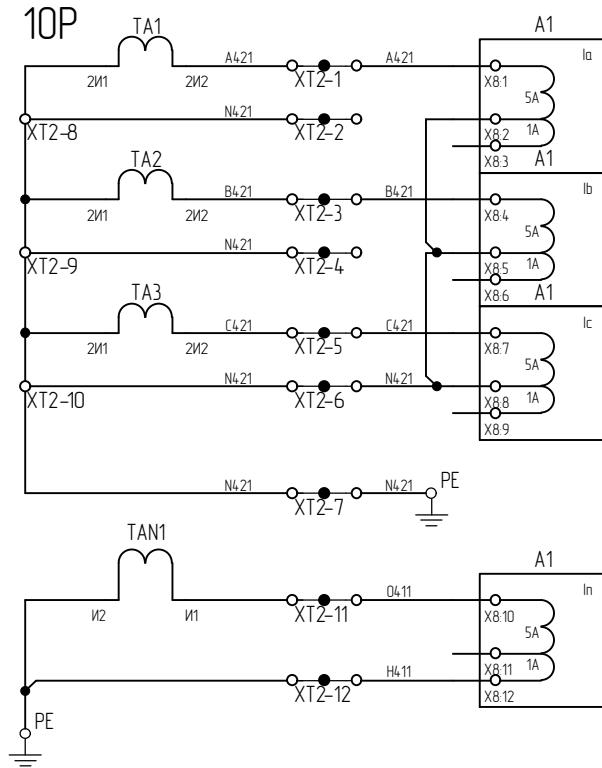
- Руководство по эксплуатации Контроль РЗА 70 - РЭ ЭТ 2.38 - 2023
- Руководство по эксплуатации Контроль РЗА 60 - РЭ ЭТ 2.37 - 2023

Данное ТИ носит ознакомительный характер. При выборе защит присоединений, необходимо руководствоваться нормативно-технической документацией.

Инв. № подл.	Подп. и дата	Взам. инв. №	Инв. № дубл.	Подп. и дата						
Изм.	Лист	№ докум.	Подп.	Дата	ТИ ЭТ 2.39-2023					Лист
										3



Токовые цепи учета электроэнергии



Токовые цепи релейной защиты

Токовые цепи защиты от замыкания на землю

Инд. № подл. Подп. и дата. Взам. инд. №

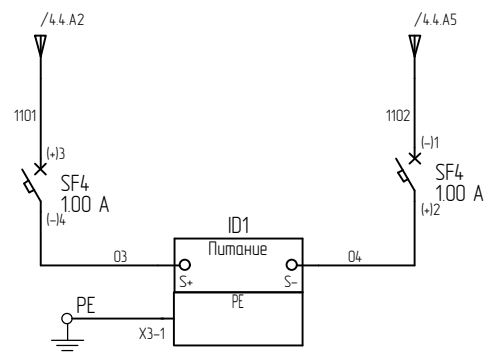
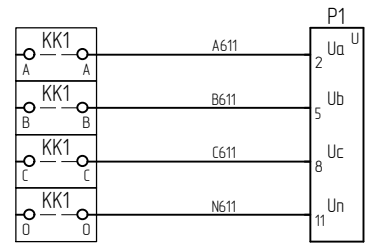
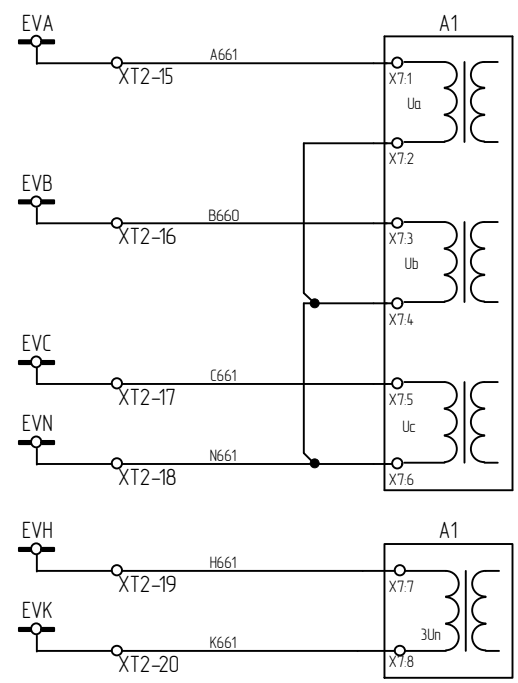
Состояние пружины	S1, S2	Положение выкатного элемента	SQ3	Положение выкатного элемента	SQ4
Пружина выжата	<input checked="" type="checkbox"/>	Выкатной элемент выведен	<input checked="" type="checkbox"/>	Выкатной элемент выведен	<input checked="" type="checkbox"/>
Пружина не выжата	<input checked="" type="checkbox"/>	Выкатной элемент выведен	<input checked="" type="checkbox"/>	Выкатной элемент выведен	<input checked="" type="checkbox"/>

Состояние выключателя	QF									
Выключен	<input checked="" type="checkbox"/>	<input checked="" type="checkbox"/>	<input checked="" type="checkbox"/>	<input checked="" type="checkbox"/>	<input checked="" type="checkbox"/>	<input checked="" type="checkbox"/>	<input checked="" type="checkbox"/>	<input checked="" type="checkbox"/>	<input checked="" type="checkbox"/>	<input checked="" type="checkbox"/>
Включен	<input checked="" type="checkbox"/>	<input checked="" type="checkbox"/>	<input checked="" type="checkbox"/>	<input checked="" type="checkbox"/>	<input checked="" type="checkbox"/>	<input checked="" type="checkbox"/>	<input checked="" type="checkbox"/>	<input checked="" type="checkbox"/>	<input checked="" type="checkbox"/>	<input checked="" type="checkbox"/>

Положение контактов заземлителя QSG1				
контакты	SQ1	SQ1	SQ2	SQ2
	1-2	7-8	1-2	7-8
	3-4	9-10	3-4	9-10
	5-6	5-6	5-6	5-6
Отключен	<input checked="" type="checkbox"/>	<input checked="" type="checkbox"/>	<input checked="" type="checkbox"/>	<input checked="" type="checkbox"/>
Включен	<input checked="" type="checkbox"/>	<input checked="" type="checkbox"/>	<input checked="" type="checkbox"/>	<input checked="" type="checkbox"/>

ТИ ЭТ 2.39-2023			
Комплетное распределительное устройство КРУ-6(10)-1-УЗ.1			
Ввод			
Изм./Лист	№ док.м.	Подп.	Дата
Разраб.	Родичев		
Пров.	Федоров		
Т. контр.			
Н. контр.			
Утв.	Иванов		
Схема электрическая принципиальная			Лист 4.1 / Листов 9
АО "ПО ЭЛТЕХНИКА"			

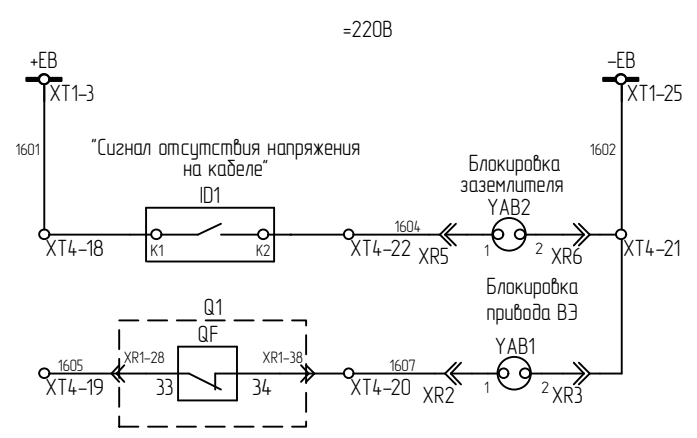
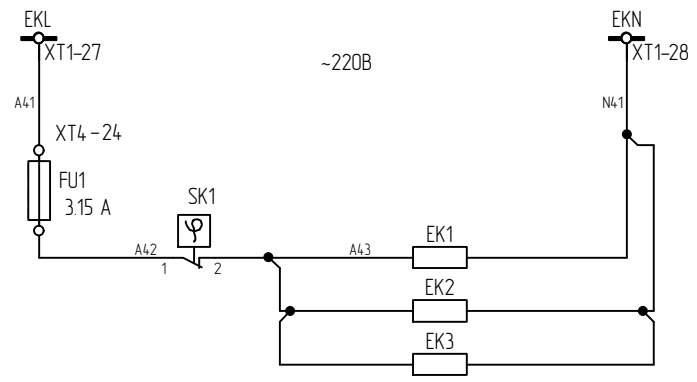
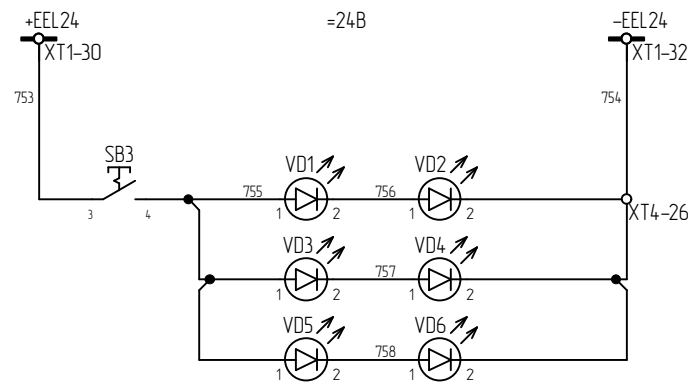
A
B
C
D
E
F



Цепи напряжения защиты

Цепи напряжения учета электроэнергии

Питание индикатора наличия напряжения на кабеле



Шинки освещения

Цепи освещения

Шинки обогрева

Цепи обогрева

Шинки блокировки

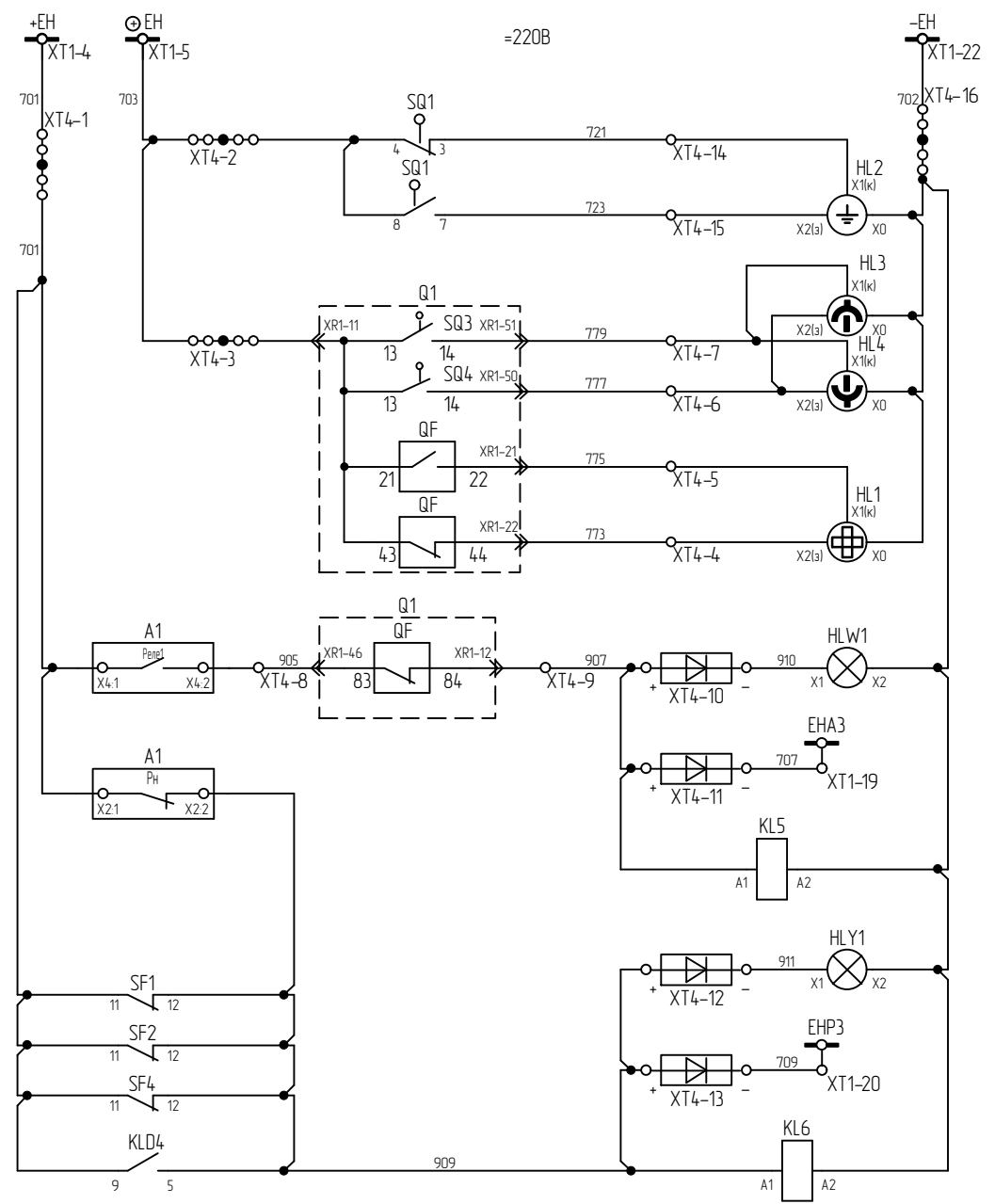
Блокировка заземлителя

Блокировка перемещения тележки

Инд. №подл.	Взам. инд. №	Инд. №подл.	Подп. и дата

Изм.	Лист	№докум.	Подп.	Дата

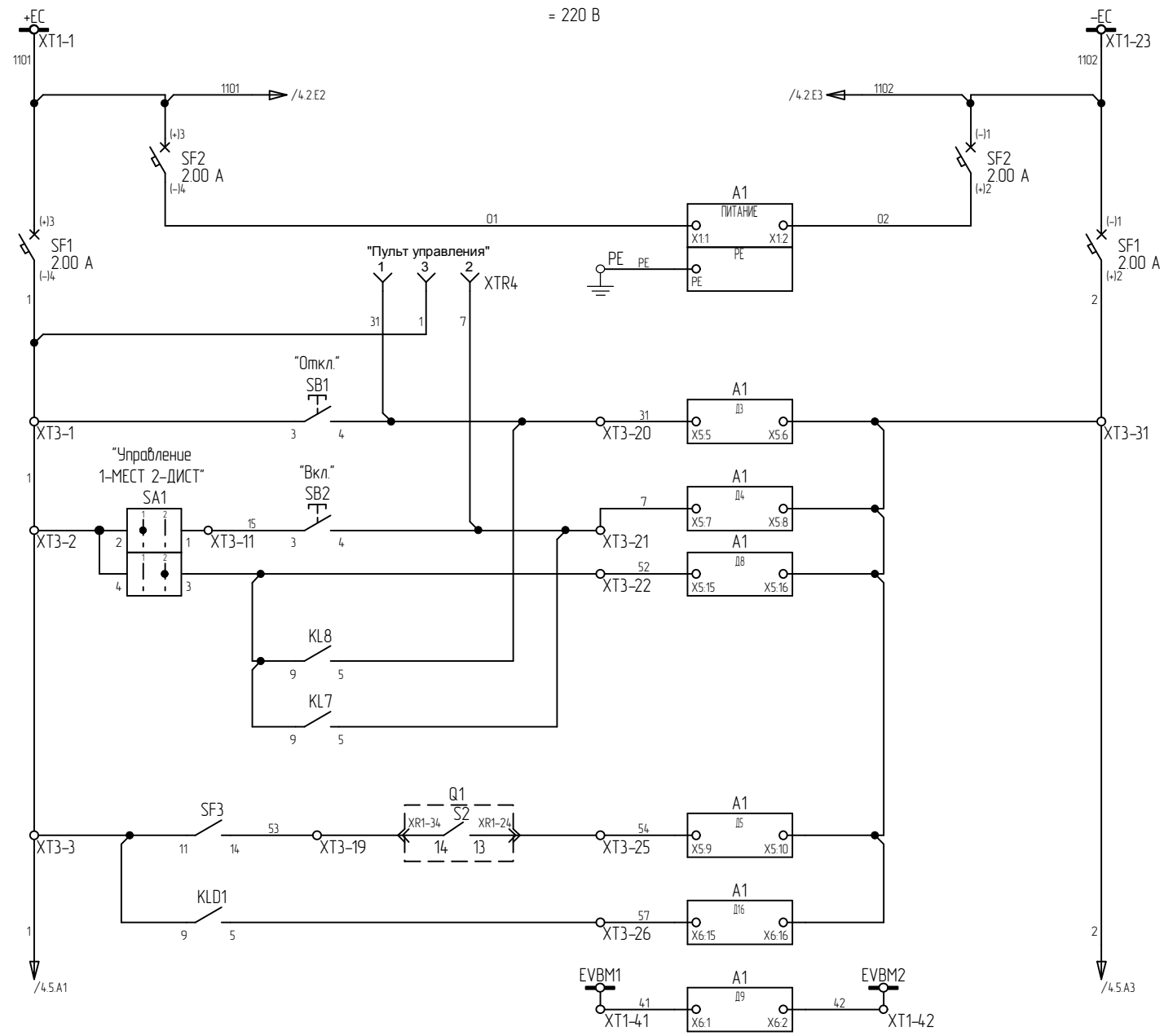
A
B
C
D
E
F



Шинки сигнализации
Заземлитель отключен/включен
Рабочее/контрольное положение выкатного элемента
Выключатель отключен/включен
Сигнализация "Авария"
Аварийная сигнализация
Сигнализация "Неисправность"
Предупредительная сигнализация

Инд. №подл.	Инд. №докл.	Подп. и дата
Взам. инд. №		
Подп. и дата		
Инд. №подл.		

Изм.	Лист	№докум.	Подп.	Дата



Шинки управления
Питание блока релейной защиты
Питание оперативных цепей
Цепи отключения выключателя
Цепи включения выключателя
Режим ДУ
ТУ "Отключить ВВ"
ТУ "Включить ВВ"
Контроль цепей взвода пружины выключателя и автомата ШП
Отключение от ЗДЗ
Контроль Ав. ТН

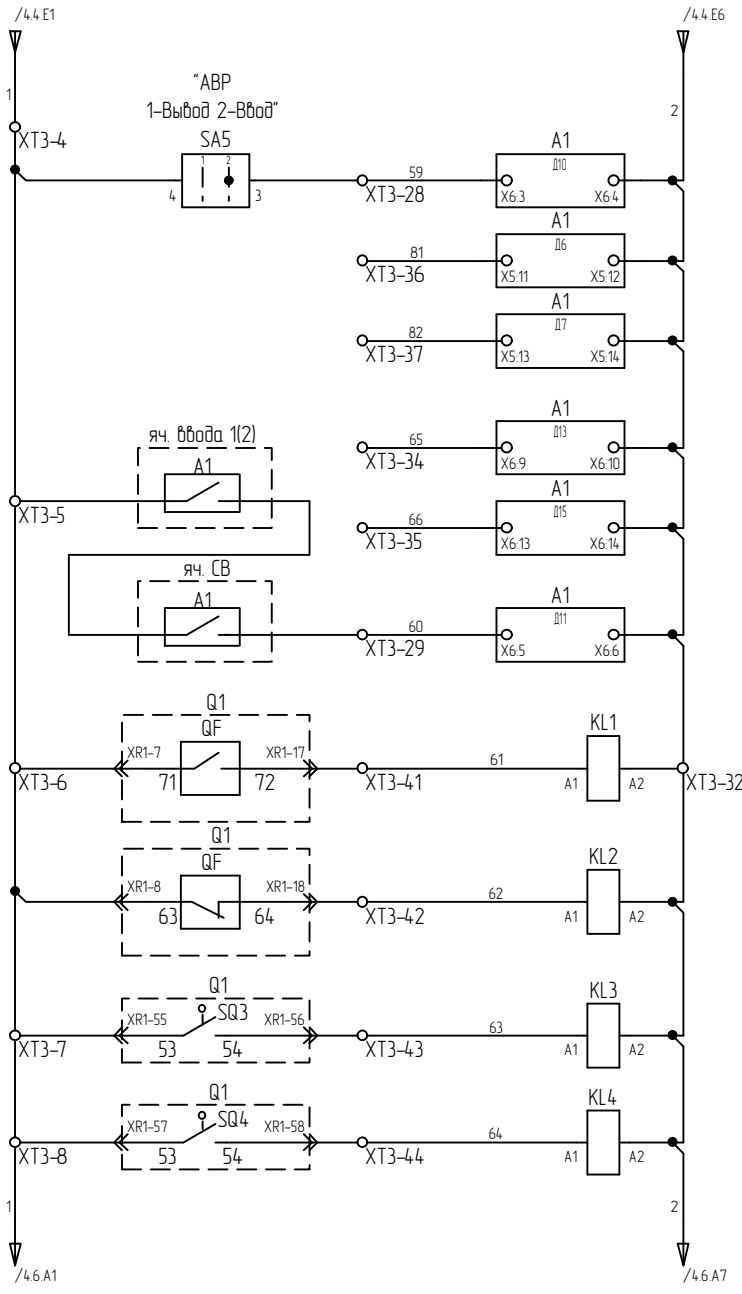
Инд. №подл.	Инд. №докл.	Взам. инв. №	Инд. №докл.	Подп. и дата

Изм.	Лист	№докум.	Подп.	Дата

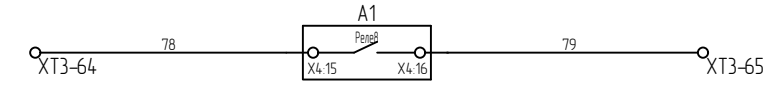
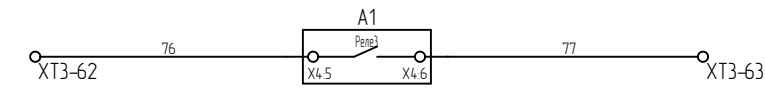
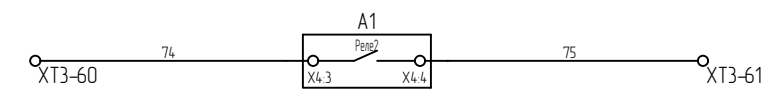
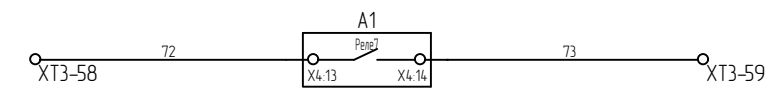
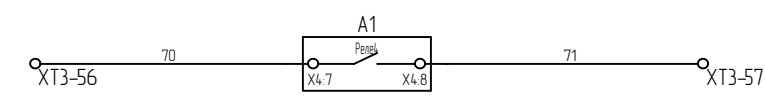
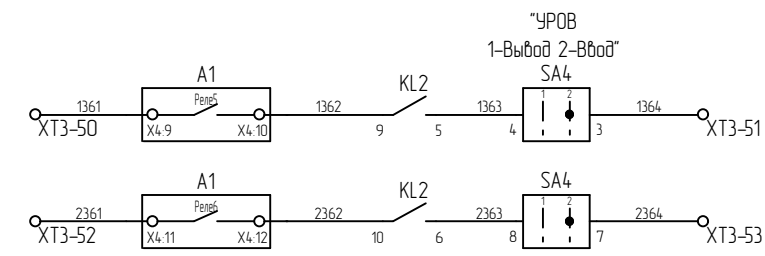
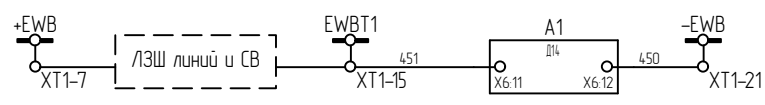
ТИ ЭТ 2.39-2023 ЭЗ

A
 B
 C
 D
 E
 F

Инд. №подл.	Взаим. инд. №	Инд. №подл.	Подп. и дата



- ABP "введен"
- Резерв
- Контроль напряжения на смежных сборных шинах и положения СВ
- Реле-повторитель состояния выключателя "Отключен"
- Реле-повторитель состояния выключателя "Включен"
- Реле-повторитель "Рабочее положение выкатного элемента"
- Реле-повторитель "Контрольное положение выкатного элемента"



Отключение ввода секции от УРОВ линий и СВ

Блокировка МТЗ ввода секции при КЗ в линии и СВ

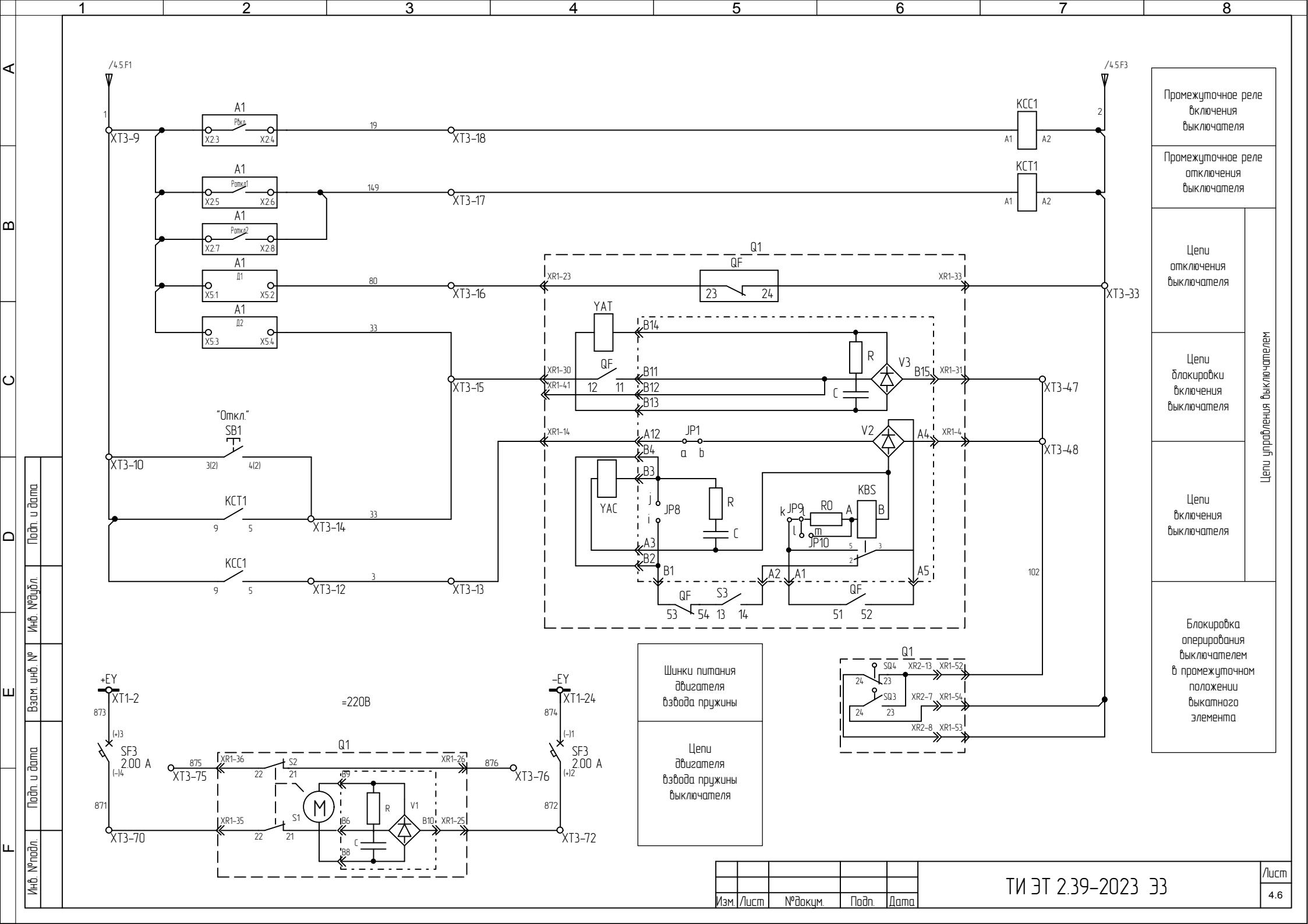
УРОВ в схему вышестоящего выключателя

Включение СВ по ABP

Разрешение ABP в схему ввода 1(2)

Резерв

Изм.	Лист	№докум.	Подп.	Дата



Инд. №подл.	Инд. №изд.	Подп. и дата
Взам. инв. №		
Подп. и дата		
Инд. №подл.		

Шинки питания двигателя
возвода пружины

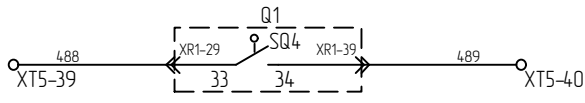
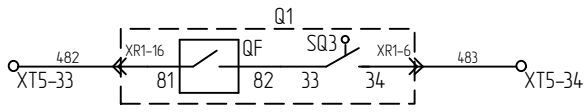
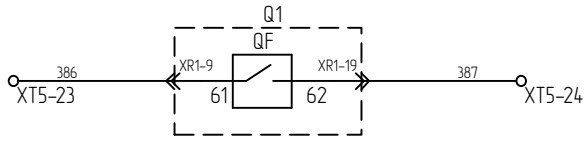
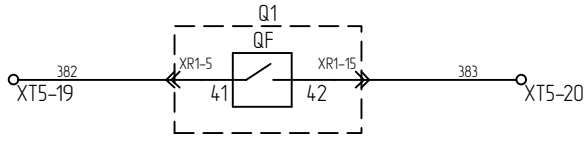
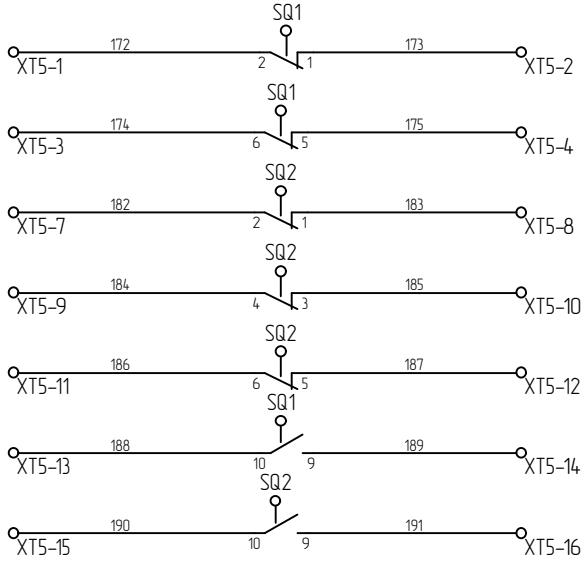
Цепи двигателя
возвода пружины
выключателя

Промежуточное реле включения выключателя	Цепи управления выключателем
Промежуточное реле отключения выключателя	
Цепи отключения выключателя	
Цепи блокировки включения выключателя	
Цепи включения выключателя	
Блокировка оперирования выключателем в промежуточном положении выкатного элемента	

Изм.	Лист	№докум.	Подп.	Дата

ТИ ЭТ 2.39-2023 ЭЗ

A
B
C
D
E
F

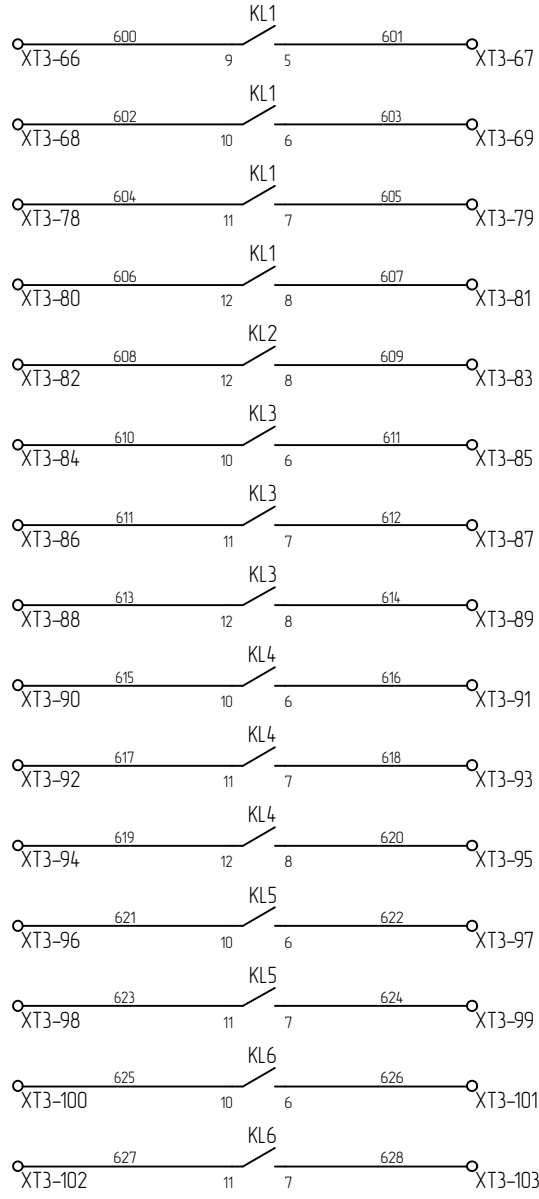


Контакты положения заземлителя

Контакты состояния выключателя

Контакт "ВВ включен и ВЗ в рабочем положении"

Контакты "Контрольное положение выкатного элемента"



Контакты реле-повторителя "Состояние выключателя"

Контакты реле-повторителя "Положение выкатного элемента"

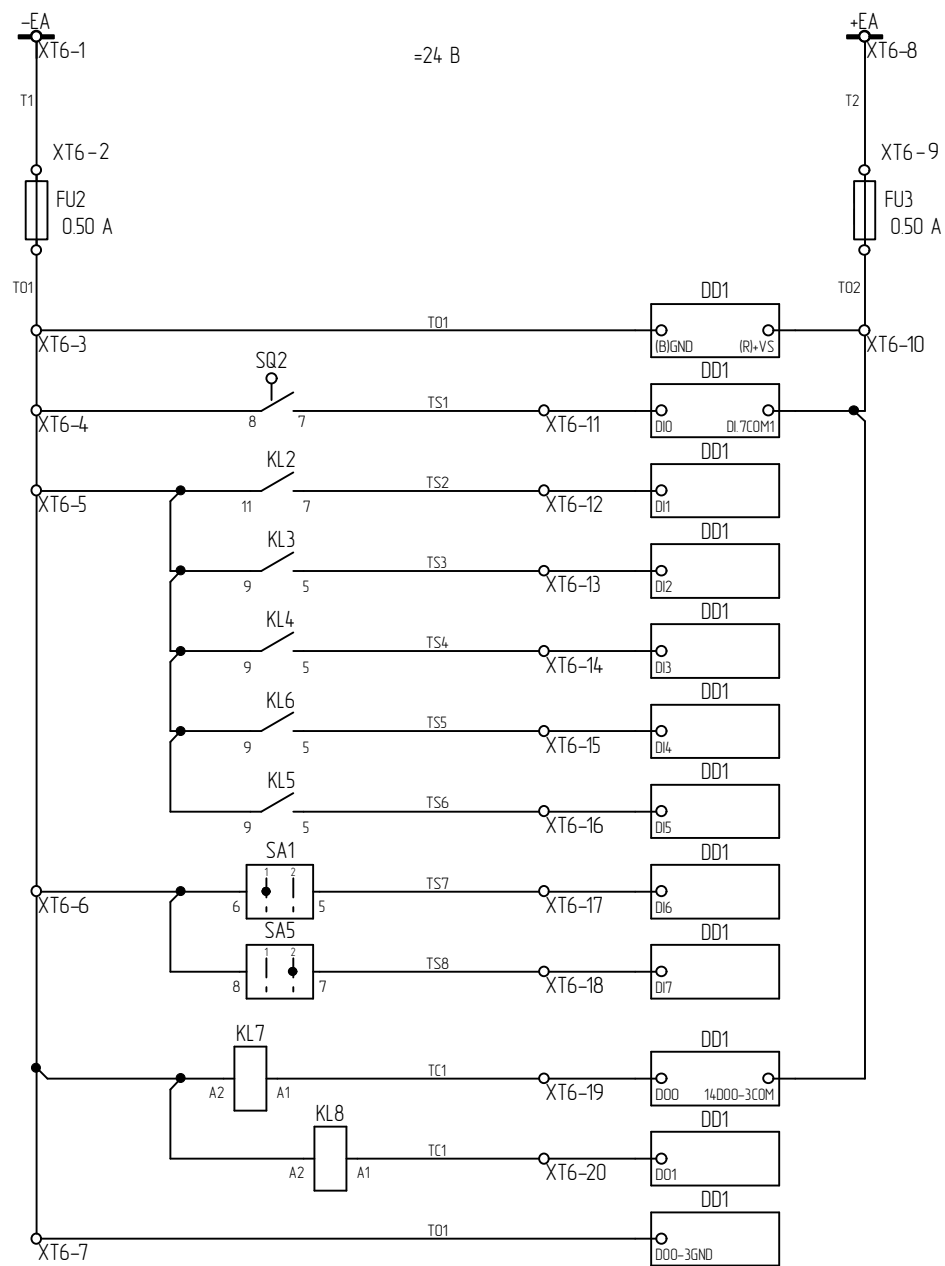
Контакты реле-повторителя "Аварийное"

Контакты реле-повторителя "Неисправность"

Инд. №подл.	Инд. №докл.	Подп. и дата
Взам. инд. №		
Подп. и дата		
Инд. №подл.		

Изм.	Лист	№докум.	Подп.	Дата

A
B
C
D
E
F



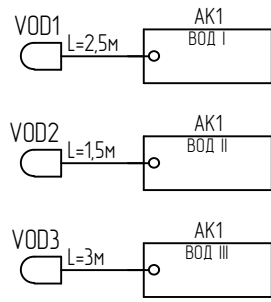
Шинки питания модуля УСО
Питание модуля УСО
Положение ЗР "заземлен"
Положение ВВ "включен"
"Рабочее" положение выкатного элемента
"Контрольное" положение выкатного элемента
Предупредительная сигнализация
Аварийная сигнализация
Блокировка ТУ
АВР введен
Включить ВВ
Отключить ВВ
Общий

Инд. №подл.	Инд. №докл.	Подп. и дата
Взам. инд. №		
Подп. и дата		
Инд. №подл.		

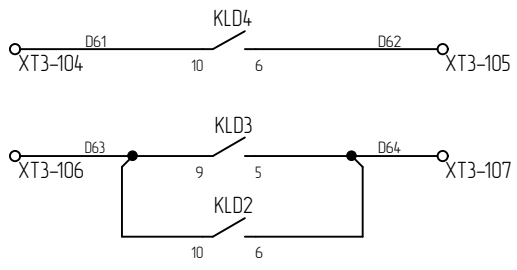
Изм.	Лист	№докум.	Подп.	Дата

ТИ ЭТ 2.39-2023 ЭЗ

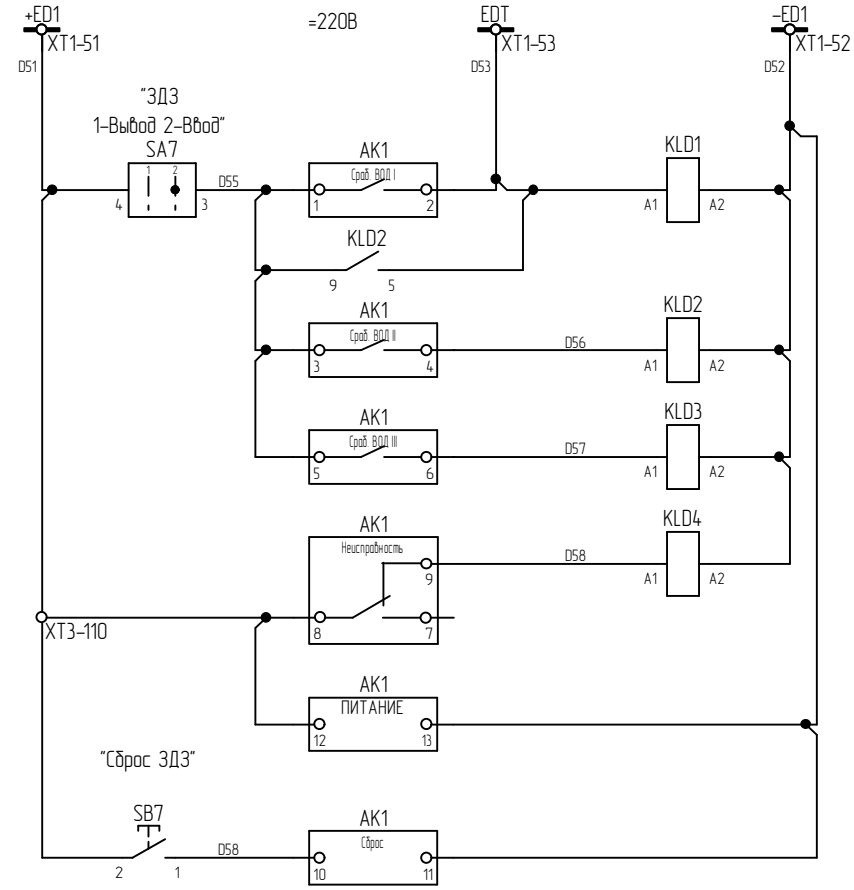
A
B
C
D
E
F



- Датчик ДЗ в отсеке сборных шин
- Датчик ДЗ в отсеке выкатного элемента
- Датчик ДЗ в отсеке кабельных присоединений



- Неисправность ЗДЗ
- Отключение вышестоящего выключателя от ЗДЗ



- Шинки дуговой защиты
- Отключение выключателя ввода от ЗДЗ
- Реле-повторитель сигнала "Срабатывание ДЗ в отсеке ВЗ"
- Реле-повторитель сигнала "Срабатывание ДЗ в отсеке КП"
- Неисправность ЗДЗ
- Питание дуговой защиты
- Сброс ЗДЗ

Инд. №подл.	Взам. инд. №	Инд. №рейдл.	Подп. и дата

Изм.	Лист	№докум.	Подп.	Дата

ТИ ЭТ 2.39-2023 ЭЗ

Перв. примен.	Поз.обоз- начение	Наименование	Кол.	Примечание								
Справ. №	A1	Микропроцессорный блок защиты электрооборудования ; Контроль P3A 70-230-2-B	1									
	AK1	УДЗ Контроль-Д ВЕАШ.468389.003	1									
	DD1	Модуль дискретного ввода с индикацией ; A-1055S	1									
	EK1..EK3	Элемент нагревательный ; 50Вт; 220АС	3									
	FU1	Вставка плавкая ; ВПБ6-11-3,15А; 250В, d5x20	1									
	FU2, FU3	Вставка плавкая ; ВПБ6-5-0,5А; 250В, d5x20, стекл.	2									
	HL1	Указатель положения аппарата ; AD22-22DRS; Xindali; 220V AC/DC; красно-зеленый	1									
	HL2	Указатель положения заземлителя ; AD22-22DRE; Xindali; 220V AC/DC; красно-зеленый	1									
	HL3, HL4	Указатель положения ВЭ ; AD22-22DRY; Xindali; 220V AC/DC; красно-зеленый	2									
	HLW1	Арматура светосигнальная со встроенным светодиодом ; AD22-22DS; Xindali; 220V AC/DC, бел	1									
	HLY1	Арматура светосигнальная со встроенным светодиодом ; AD22-22DS; Xindali; 220V AC/DC, желт	1									
	IC1..IC3	Изолятор опорный ; ИО 8-75-130С УЗ	3									
	ID1	Блок индикации напряжения с реле для КРУ и КСО ; DXN8-Q	1									
	КСС1, КСТ1, KL1..KL6, KLD1..KLD4	Реле промежуточное; RKE4CO220LT; катушка 220В DC	12									
KK1	Коробка испытательная ; КИ-10 УЗ; 220В/380В; 16 А	1										
KL7, KL8	Реле промежуточное; RKE4CO024LT; катушка 24В DC	2										
ТИ ЭТ 2.39-2023 ПЭЗ												
Инв. № подл.	Изм	Лист	№ докум.	Подп.	Дата	Обозначение оборудования КРУ-6(10)-1-УЗ.1 Ввод. Перечень элементов	Лит.	Лист	Листов			
	Разраб.	Родичев										
	Пров.	Федоров									4.10	5
	Н.контр.											
	Утв.	Иванов										

Поз.обоз- начение	Наименование	Кол.	Примечание																																														
P1	Счётчик электроэнергии	1	По проекту																																														
PA1	Амперметр	1	По проекту																																														
Q1	Выключатель вакуумный ; VF12-M-10-20-A-630-16.00	1																																															
QSG1	Заземлитель ; ЗРФ	1																																															
R1..R3	ОПН	3	По проекту																																														
SA1, SA5, SA7	(K1F013ULH) Переключатель LW26-20-6N/5956/3 (M1I); (1-2); 3 группы контактов	3																																															
SA4	Переключатель LW26-20-6N/5683/2 (M1I); (1-2); 2 группы контактов	1																																															
SB1	Толкатель кнопки ; ZB16-EA4; Xindali; плоский, красный	1																																															
SB1	Элемент контактный ; ZBE16-BE 101/G; Xindali; 1НО	1																																															
SB1, SB2	Пластина фиксирующая ; ZB16-E; Xindali;	2																																															
SB1, SB2	Элемент контактный ; ZBE16-BE 101/G; Xindali; 1НО	2																																															
SB2	Толкатель кнопки ; ZB16-EA2; Xindali; плоский, черный	1																																															
SB3	Кнопка плоская ; SB7-CAL35; XPB22-22B-11BNL ; Xindali; зел, с фикс.	1																																															
SB7	Выключатель кнопочный красный ВК-47 2НО; 2НЗ; SQ0214-0005; TDM	1																																															
SF1..SF3	Выключатель автоматический ; CDB9Z632C2; Delixi; 2P, 2А, С, 10кА DC	3																																															
SF1, SF2, SF4	11-12 + Контакт вспомогательный ; CDB963OF; Delixi	3																																															
SF3	11-14 + Контакт вспомогательный ; CDB963OF; Delixi	1																																															
SF4	Выключатель автоматический ; CDB9Z632C1; Delixi; 2P, 1А, С, 10кА DC	1																																															
SK1	Термостат компактный регулируемый; АСТ-93410Т NC	1																																															
SQ1, SQ2	Блок контактов ЗРФ ; 3НЗ, 2НО	2																																															
TA1..TA3	Трансформатор тока (2х обм.)	3	По проекту																																														
TAN1	Трансформатор тока нулевой последовательности	1	По проекту																																														
<table border="1" style="width:100%; border-collapse: collapse;"> <tr> <td style="width:10%;"></td> <td style="width:10%;"></td> <td style="width:10%;"></td> <td style="width:10%;"></td> <td style="width:10%;"></td> <td style="width:10%;"></td> <td style="width:10%;"></td> <td style="width:10%;"></td> <td style="width:10%;"></td> <td style="width:10%;"></td> <td style="width:10%;"></td> <td style="width:10%;"></td> </tr> <tr> <td>Изм</td> <td>Лист</td> <td>№ докум.</td> <td>Подп.</td> <td>Дата</td> <td colspan="7" style="text-align: center; font-size: 24px; font-weight: bold;">ТИ ЭТ 2.39-2023 ПЭЗ</td> <td>Лист</td> </tr> <tr> <td></td> <td></td> <td></td> <td></td> <td></td> <td colspan="7"></td> <td>4.11</td> </tr> </table>																								Изм	Лист	№ докум.	Подп.	Дата	ТИ ЭТ 2.39-2023 ПЭЗ							Лист													4.11
Изм	Лист	№ докум.	Подп.	Дата	ТИ ЭТ 2.39-2023 ПЭЗ							Лист																																					
												4.11																																					

Поз.обоз- начение	Наименование	Кол.	Примечание
VD1..VD6	Модуль светодиодный ; с 2-мя белыми трехкристальными SMD светодиодами	6	
VOD1	Кабель ВОД=2,5м ВЕАШ.468389.004-02	1	
VOD2	Кабель ВОД=1,5м ВЕАШ.468389.004	1	
VOD3	Кабель ВОД=3м ВЕАШ.468389.004-03	1	
XR2, XR3,	Наконечник быстр. соедин. плоский с изол.фл. (вилка) ;	4	
XR5, XR6	0,25-1,5 (упак 100шт) 2A22P		
XR2, XR3,	Наконечник плоский фастон ; для провода 0,25-1,5мм	4	
XR5, XR6	кв.,6,3х0,8мм,изолир.		

Инв. № подл.	Подп. и дата
Инв. № дубл.	Подп. и дата
Взам. инв.№	Подп. и дата

Изм	Лист	№ докум.	Подп.	Дата	ТИ ЭТ 2.39-2023 ПЭЗ	Лист	
							4.12

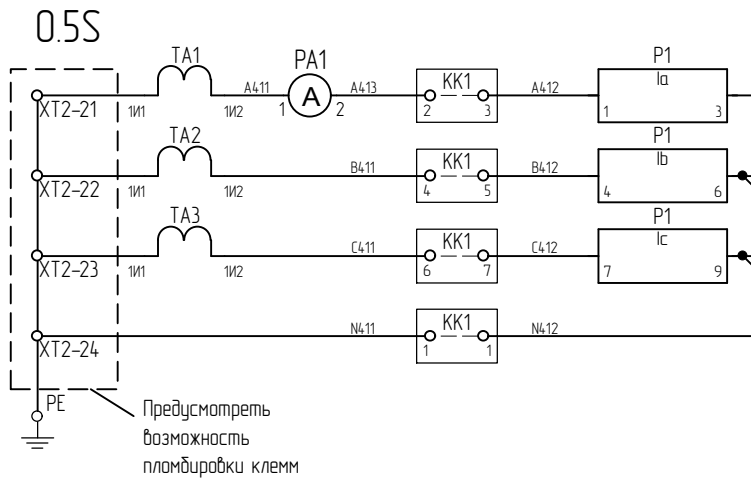
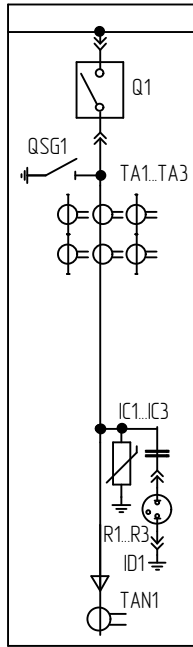
		Поз.обозначение	Наименование	Кол.	Примечание
		ХТ1:1..ХТ1:39,	Клемма проходная; UJ6-2.5/2*2; 421465; UPUN;	262	
		ХТ1:41,	2,5мм.кв, 4пр, 28А, 800В		
		ХТ1:42,			
		ХТ1:51..			
		ХТ1:53,			
		ХТ2:8..ХТ2:10,			
		ХТ2:13,			
		ХТ2:15..			
		ХТ2:24,			
		ХТ3:1..			
		ХТ3:120,			
		ХТ4:4..ХТ4:9,			
		ХТ4:14,			
		ХТ4:15,			
		ХТ4:18..			
Подп. и дата		ХТ4:23,			
		ХТ4:25,			
		ХТ4:26,			
Инв. № дубл.		ХТ5:1..ХТ5:50,			
		ХТ6:1,			
		ХТ6:3..ХТ6:8,			
		ХТ6:10..ХТ6:20			
Взам. инв.№		ХТ2:1..ХТ2:7,	Клемма с разъединителем ; UJ6-6S; 421509; UPUN; 6	9	
		ХТ2:11, ХТ2:12	мм.кв, 2пр, 41А, 500В		
		ХТ4-10..ХТ4-13	Клемма с диодом; UJ5-2.5/2x2DE; 421333; UPUN; 2,5	4	
Подп. и дата			мм.кв, 4 пр, 1 диод 1000В 1А		
		ХТ4:1..ХТ4:3,	Клемма с размыкателем; UJ6-2.5/2*2SK; 421492; UPUN;	4	
		ХТ4:16	2,5 мм.кв, 4пр, 16А, 400В		
Инв. № подл.					
Изм	Лист	№ докум.	Подп.	Дата	
ТИ ЭТ 2.39-2023 ПЭЗ					Лист 4.13

Поз.обоз- начение	Наименование	Кол.	Примечание
ХТ4:24, ХТ6:2,	Клемма 2-х проводная с держателем предохранителя;	3	
ХТ6:9	УJ6-4RD (5x20); 421502; UPUN; 4 мм.кв, 2 пр		
ХТR4	Кожух ; 09-20-003-0301; Harting;	1	
ХТR4	Крышка защитная ; 09-20-003-5425; Harting;	1	
ХТR4	Розетка ; 09-20-003-2711; Harting; Han3A, 3П+3, 10А,	1	
	230/400В АС		
YAB1, YAB2	Замок блокировочный ; 3Б-1; КЭА; 220В DC	2	

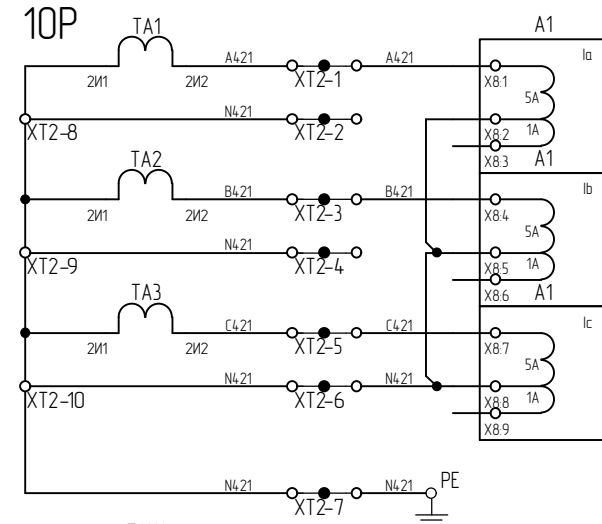
Инв. № подл.	Подп. и дата	Инв. № дубл.	Подп. и дата	Взам. инв.№	Инв. № подл.

Изм	Лист	№ докум.	Подп.	Дата

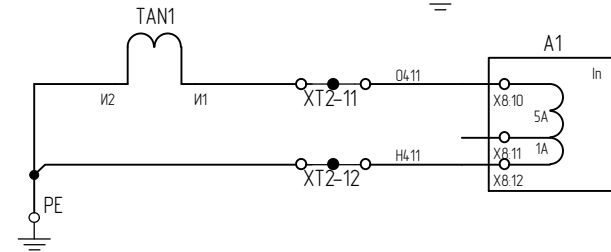
ТИ ЭТ 2.39-2023 ПЭЗ



Токовые цепи
учета
электроэнергии



Токовые цепи
релейной защиты



Токовые цепи
защиты от
замыкания на
землю

Инв. № подл.	Взам. инв. №
Подп. и дата	

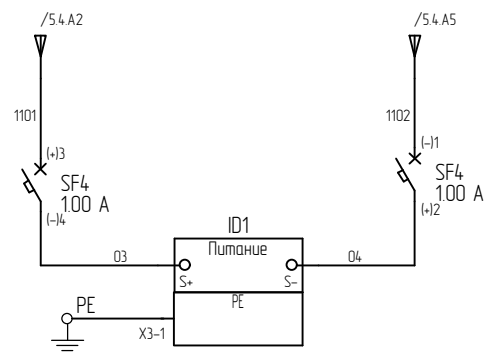
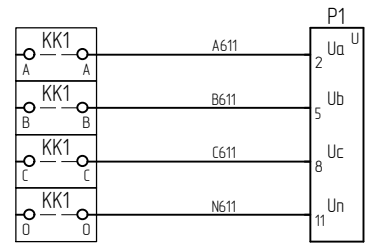
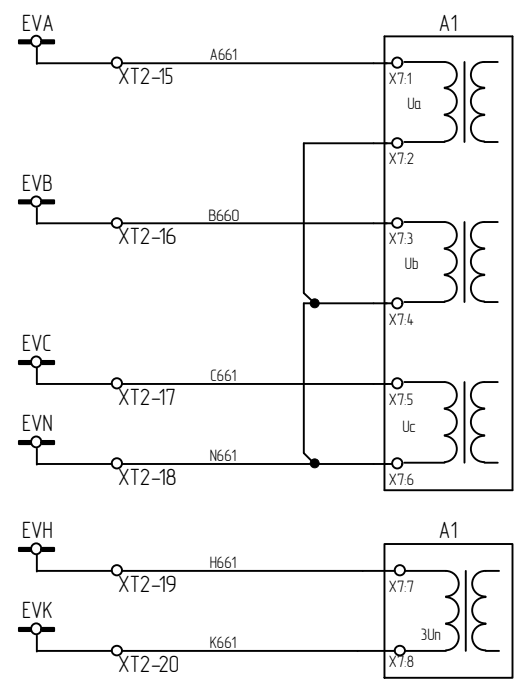
Состояние пружины	S1, S2
Положение выкатного элемента	SQ3
Положение выкатного элемента	SQ4
Состояние выключателя	QF

Положение контактов заземлителя QSG1				
контакты	SQ1	SQ1	SQ2	SQ2
	1-2	7-8	1-2	7-8
	3-4	9-10	3-4	9-10
	5-6	5-6	5-6	5-6
Отключен	×	○	×	○
Включен	○	×	○	×

Входы и выходы МБРЗ конфигурировать в соответствии с примечаниями на схеме

ТИ ЭТ 2.39-2023				Стадия	Масса	Масштаб
Изм./Лист	№ док.м.	Подп.	Дата	Комплектное распределительное устройство КРУ-6(10)-12-У3.1 Секционный выключатель		
Разраб.	Родичев					
Пров.	Федоров					
Т.контр.						
Н.контр.				Лист 5.1	Листов 9	
Утв.	Иванов			АО "ПО ЭЛТЕХНИКА"		

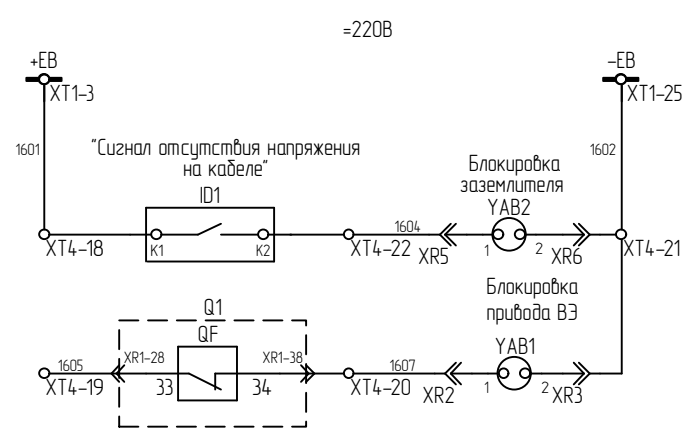
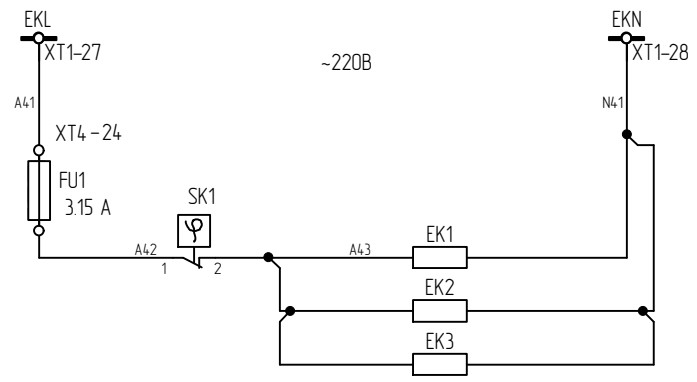
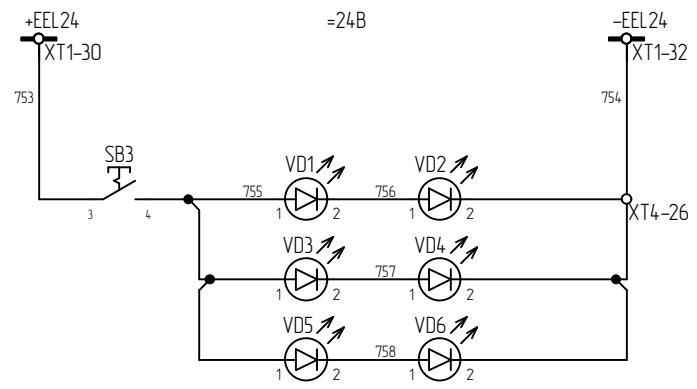
A
B
C
D
E
F



Цепи напряжения защиты

Цепи напряжения учета электроэнергии

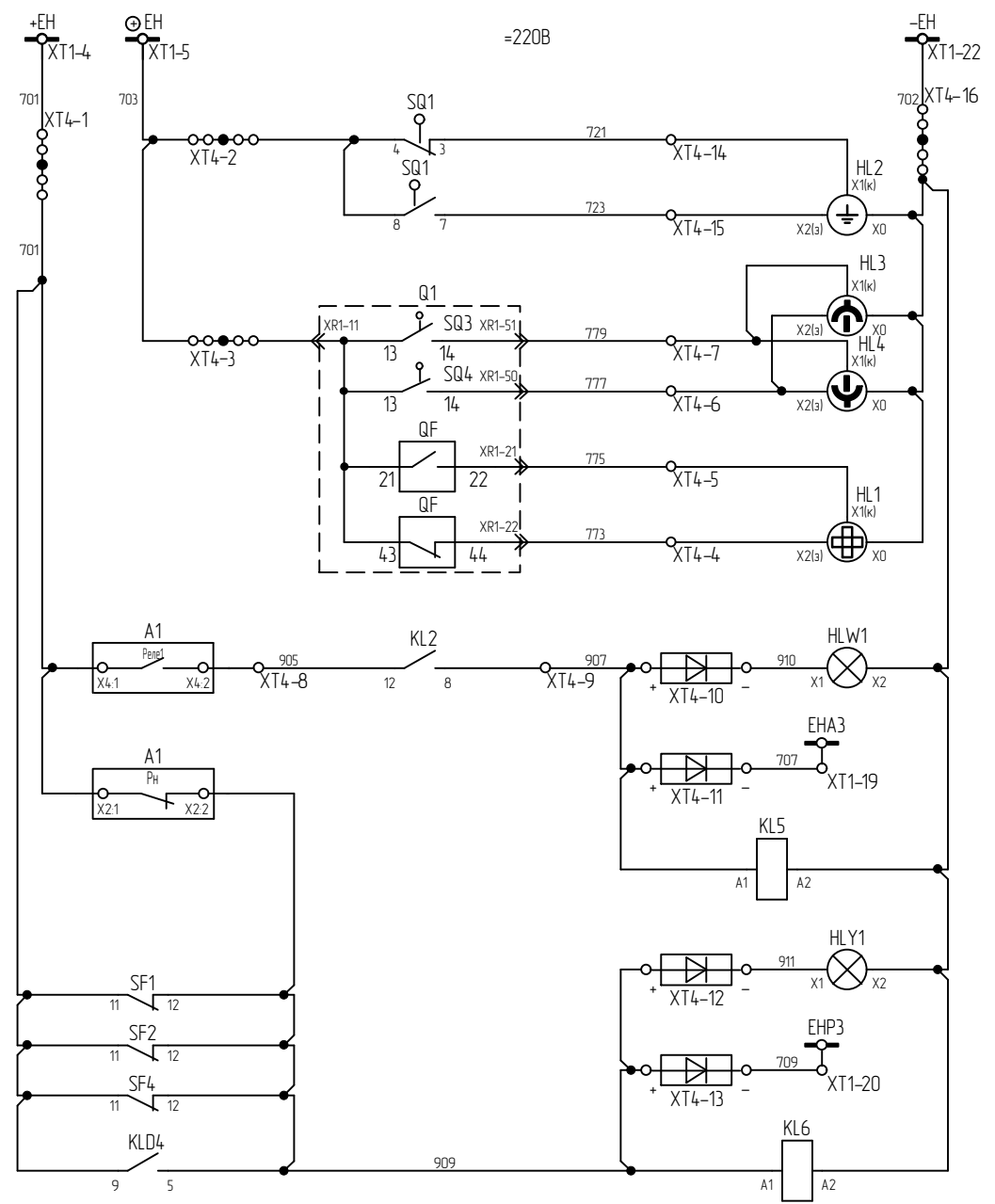
Питание индикатора наличия напряжения на кабеле



Шинки освещения
Цепи освещения
Шинки обогрева
Цепи обогрева
Шинки блокировки
Блокировка заземлителя
Блокировка перемещения тележки

Инд. №подл.	Взам. инд. №	Инд. №подл.	Подп. и дата

Изм.	Лист	№докум.	Подп.	Дата

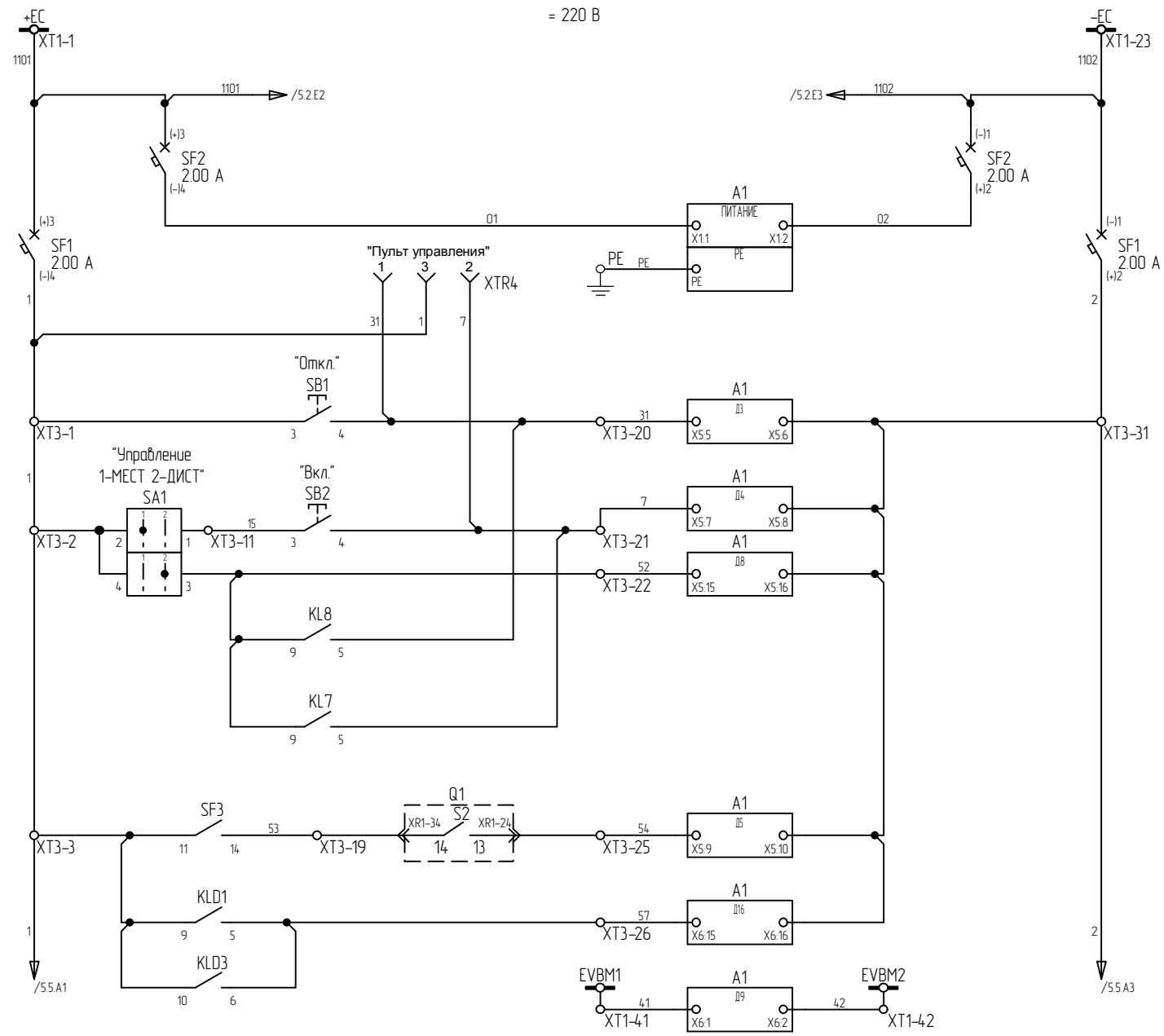


Шинки сигнализации
Заземлитель отключен/включен
Рабочее/контрольное положение выкатного элемента
Выключатель отключен/включен
Сигнализация "Авария"
Аварийная сигнализация
Сигнализация "Неисправность"
Предупредительная сигнализация

Инд. №подл.	Инд. №докл.	Подп. и дата
Взам. инд. №		
Подп. и дата		
Инд. №подл.		

Изм.	Лист	№докум.	Подп.	Дата
------	------	---------	-------	------

A
B
C
D
E
F



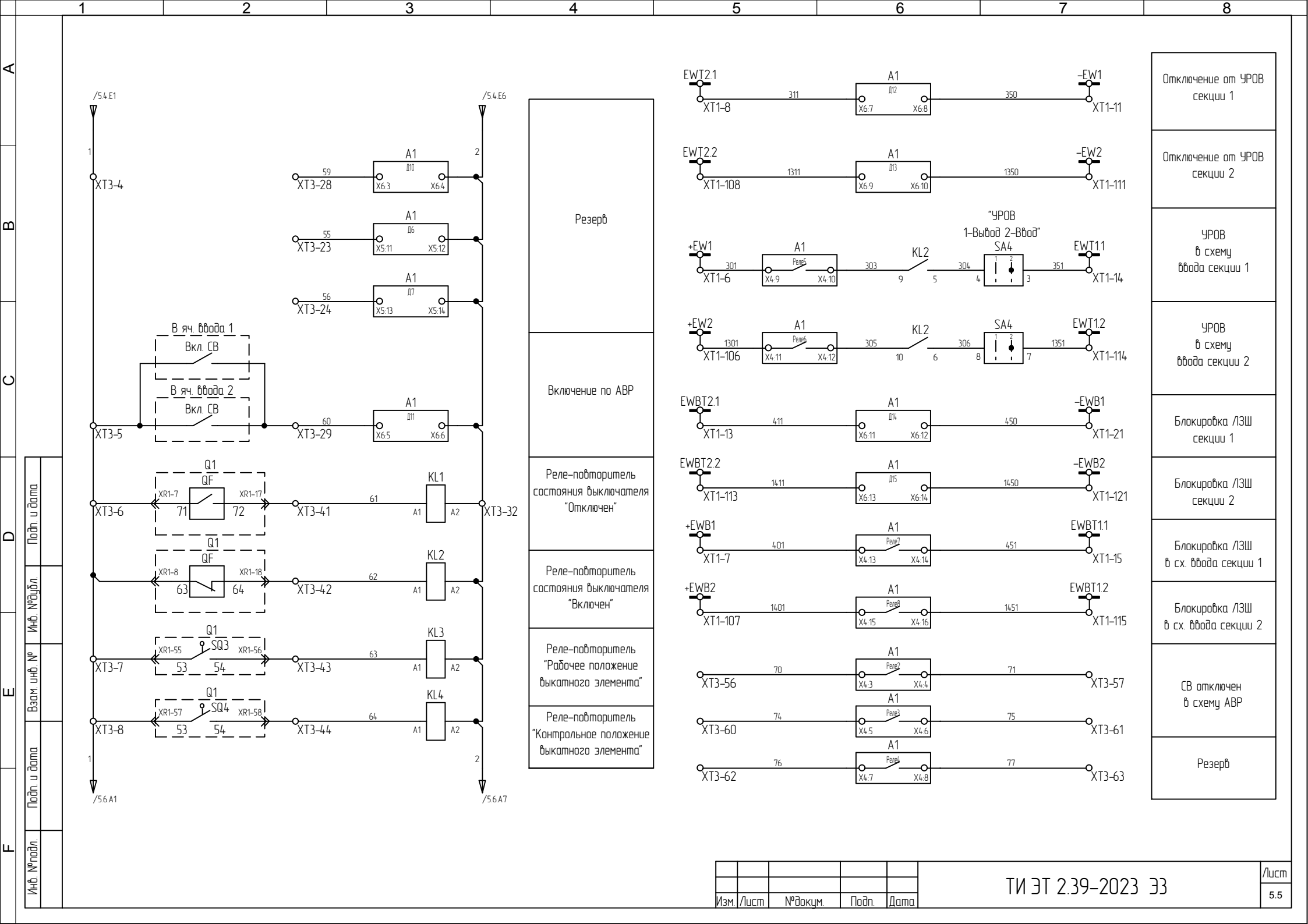
= 220 В

Шинки управления
Питание блока релейной защиты
Питание оперативных цепей
Цепи отключения выключателя
Цепи включения выключателя
Режим ДУ
ТУ "Отключить ВВ"
ТУ "Включить ВВ"
Контроль цепей взвода пружины выключателя и автомата ШП
Отключение от ЗДЗ
Контроль Ав. ТН

Инд. №подл.	Инд. №докл.	Взам. инв. №	Инд. №докл.	Инд. №дата
Инд. №подл.	Инд. №подл.	Инд. №подл.	Инд. №подл.	Инд. №подл.

Изм.	Лист	№докум.	Подп.	Дата

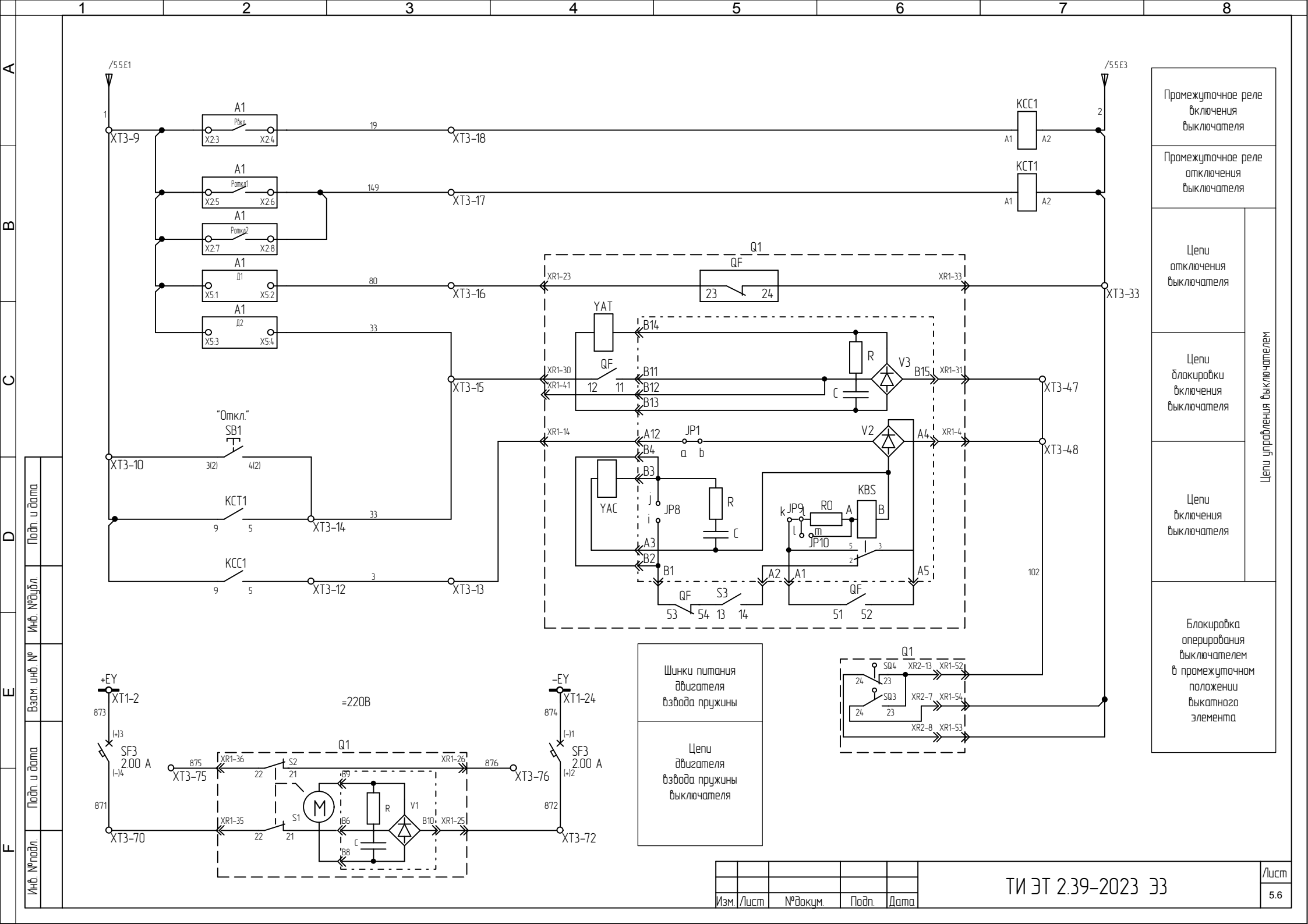
ТИ ЭТ 2.39-2023 ЭЗ



Инд. №подл.	Инд. №докл.	Инд. №ввод.	Инд. №дат.
Инд. №подл.	Инд. №дат.	Инд. №ввод.	Инд. №докл.

Изм.	Лист	№докум.	Подп.	Дата

ТИ ЭТ 2.39-2023 ЭЗ



Инд. №подл.	Инд. №изд.	Подп. и дата
Взам. инв. №		
Подп. и дата		
Инд. №подл.		

Шинки питания двигателя
взвода пружины

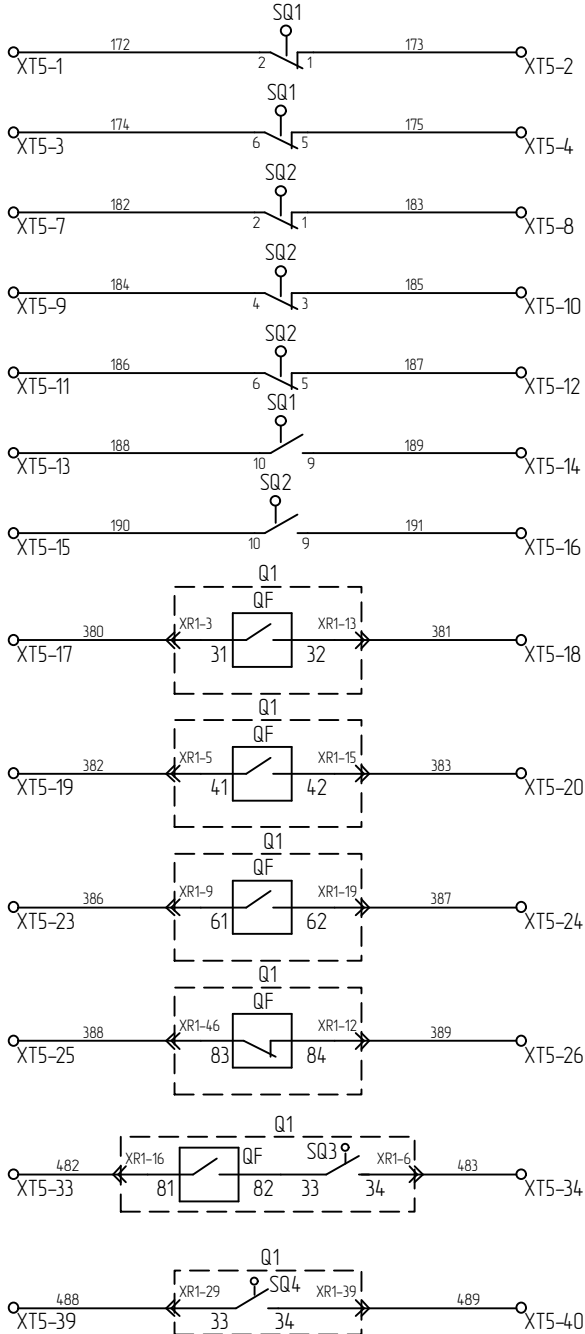
Цепи двигателя
взвода пружины
выключателя

Изм.	Лист	№докум.	Подп.	Дата

ТИ ЭТ 2.39-2023 ЭЗ

- Промежуточное реле включения выключателя
- Промежуточное реле отключения выключателя
- Цепи отключения выключателя
- Цепи блокировки включения выключателя
- Цепи управления выключателем
- Цепи включения выключателя
- Блокировка оперирования выключателем в промежуточном положении выкатного элемента

A
B
C
D
E
F

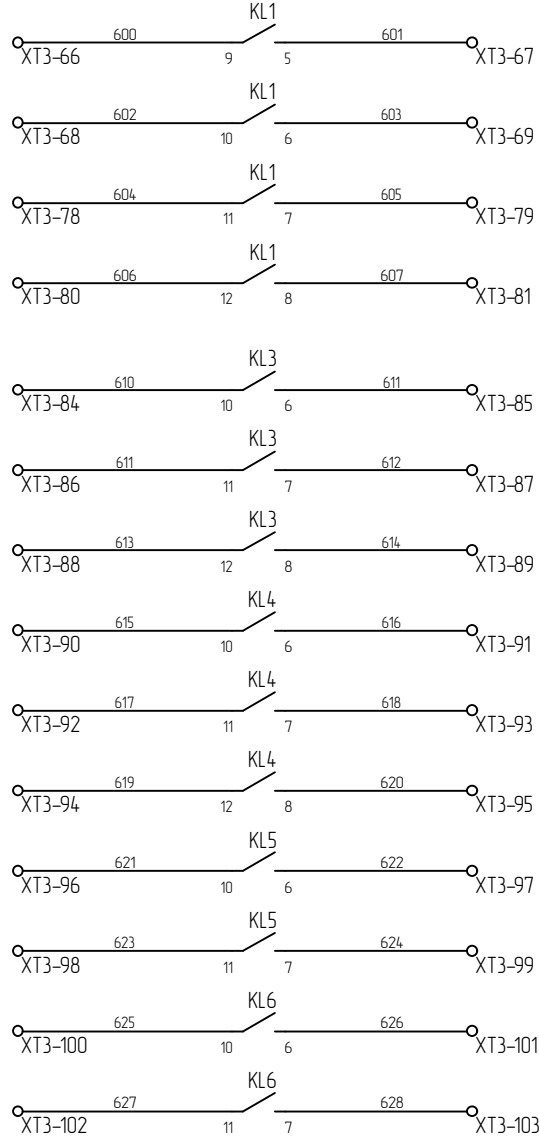


Контакты положения заземлителя

Контакты состояния выключателя

Контакт "ВВ включен и ВЗ в рабочем положении"

Контакты "Контрольное положение выкатного элемента"



Контакты реле-повторителя "Состояние выключателя"

Контакты реле-повторителя "Положение выкатного элемента"

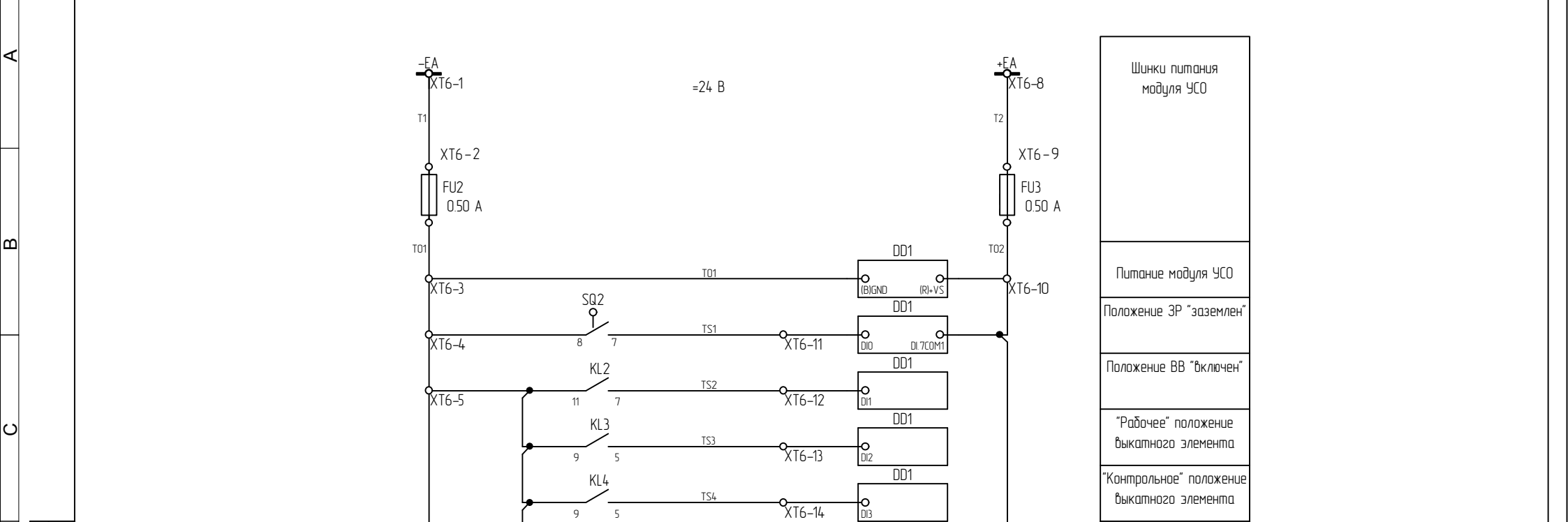
Контакты реле-повторителя "Аварийное"

Контакты реле-повторителя "Неисправность"

Инд. №подл.	Взам. инд. №	Инд. №докл.	Подп. и дата

Изм.	Лист	№докум.	Подп.	Дата

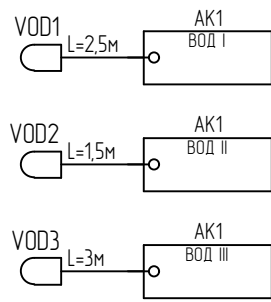
ТИ ЭТ 2.39-2023 ЭЗ



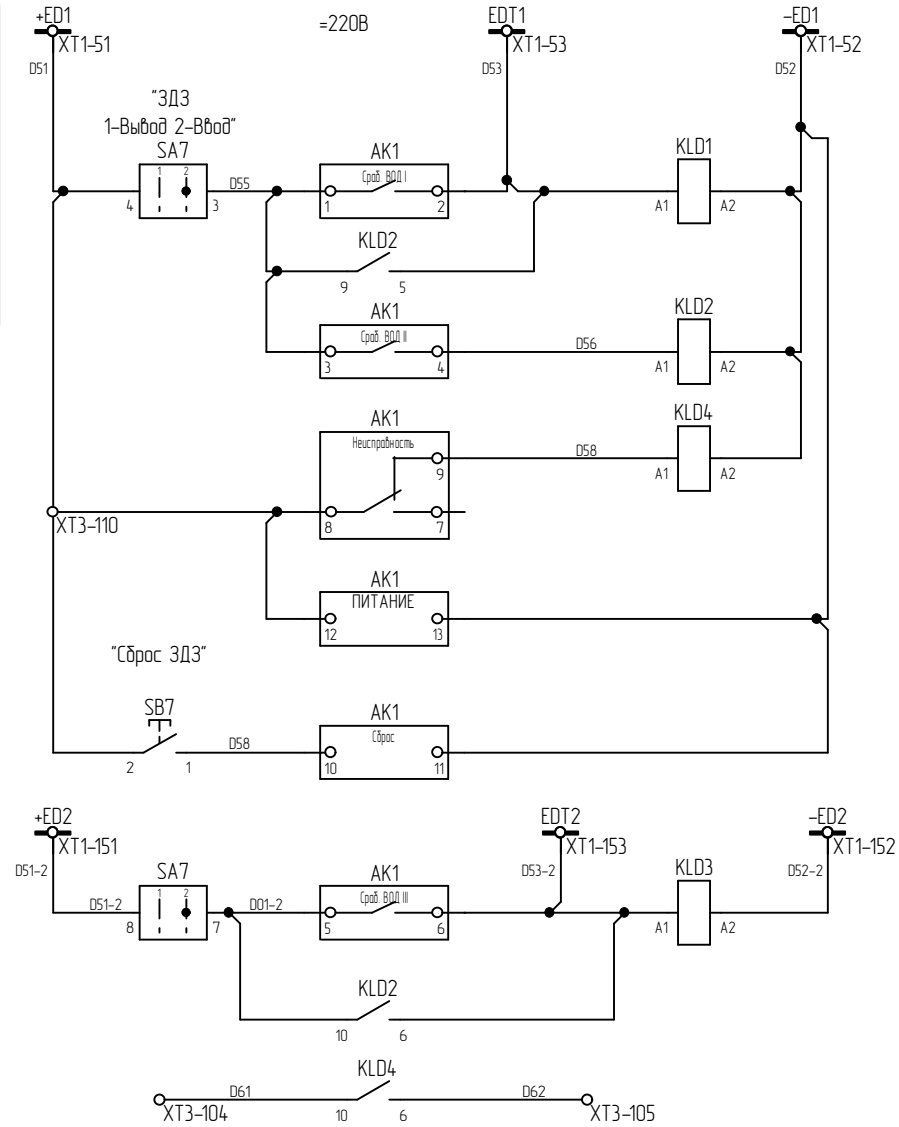
Шинки питания модуля УСО
Питание модуля УСО
Положение ЗР "заземлен"
Положение ВВ "включен"
"Рабочее" положение выкатного элемента
"Контрольное" положение выкатного элемента
Предупредительная сигнализация
Аварийная сигнализация
Блокировка ТУ
Резерв
Включить ВВ
Отключить ВВ
Общий

Инд. №подл.	Инд. №докл.	Подп. и дата
Взам. инд. №	Инд. №докл.	Подп. и дата
Инд. №подл.	Инд. №докл.	Подп. и дата
Изм. / лист	№докум.	Подп. Дата

A
B
C
D
E
F



Датчик ДЗ в отсеке сборных шин
 Датчик ДЗ в отсеке выкатного элемента
 Датчик ДЗ в отсеке кабельных присоединений

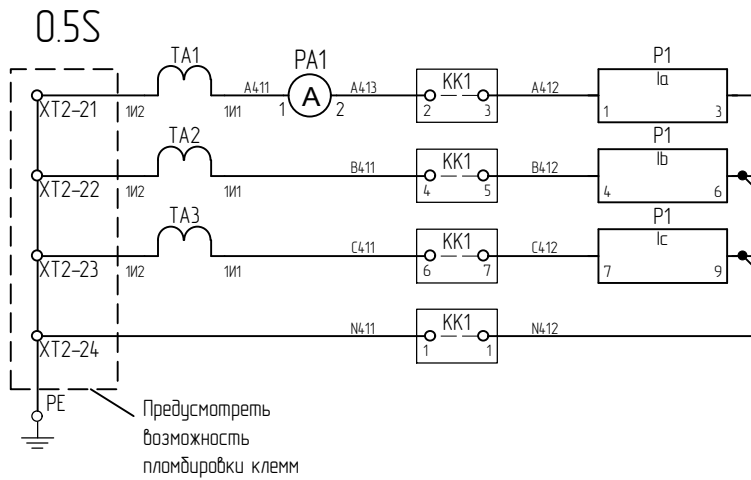
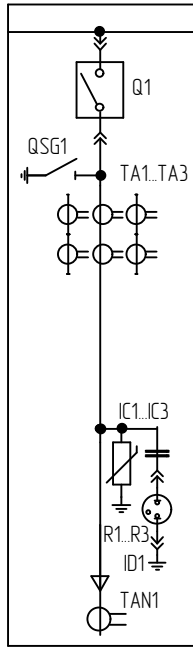


Шинки дуговой защиты
 Отключение выключателя ввода от ЗДЗ
 Реле-повторитель сигнала "Срабатывание ДЗ в отсеке ВЭ"
 Неисправность ЗДЗ
 Питание дуговой защиты
 Сброс ЗДЗ
 Отключение выключателя СВ от ЗДЗ 2-ой секции
 Неисправность ЗДЗ

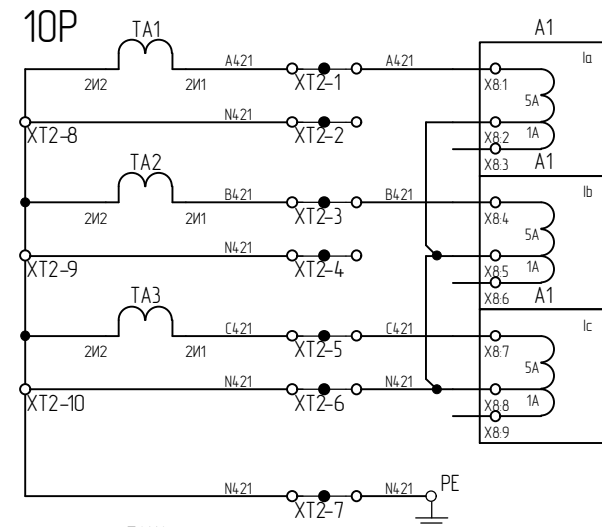
Инд. №подл.	Инд. №додл.	Подп. и дата
Взам. инд. №		
Подп. и дата		
Инд. №подл.		

Изм.	Лист	№докум.	Подп.	Дата

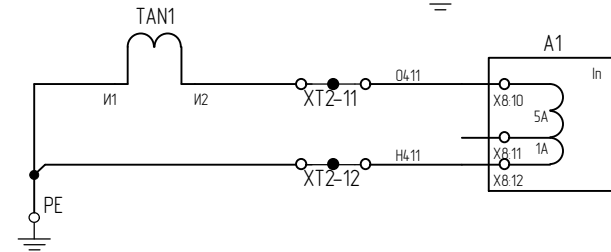
Поз.обозначение	Наименование		Кол.	Примечание								
A1	Микропроцессорный блок защиты		1									
	электрооборудования ; Контроль P3A 70-230-2-B											
AK1	УДЗ Контроль-Д ВЕАШ.468389.003		1									
DD1	Модуль дискретного ввода с индикацией ; А-1055S		1									
EK1..EK3	Элемент нагревательный ; 50Вт; 220АС		3									
FU1	Вставка плавкая ; ВПБ6-11-3,15А; 250В, d5x20		1									
FU2, FU3	Вставка плавкая ; ВПБ6-5-0,5А; 250В, d5x20, стекл.		2									
HL1	Указатель положения аппарата ; AD22-22DRS; Xindali;		1									
	220V AC/DC; красно-зеленый											
HL2	Указатель положения заземлителя ; AD22-22DRE;		1									
	Xindali; 220V AC/DC; красно-зеленый											
HL3, HL4	Указатель положения ВЭ ; AD22-22DRY; Xindali; 220V		2									
	AC/DC; красно-зеленый											
HLW1	Арматура светосигнальная со встроенным светодиодом		1									
	; AD22-22DS; Xindali; 220V AC/DC, бел											
HLY1	Арматура светосигнальная со встроенным светодиодом		1									
	; AD22-22DS; Xindali; 220V AC/DC, желт											
IC1..IC3	Изолятор опорный ; ИО 8-75-130С УЗ		3									
ID1	Блок индикации напряжения с реле для КРУ и КСО ;		1									
	DXN8-Q											
KCC1, KCT1,	Реле промежуточное; RKE4CO220LT; катушка 220В DC		12									
KL1..KL6,												
KLD1..KLD4												
KK1	Коробка испытательная ; КИ-10 УЗ; 220В/380В; 16 А		1									
KL7, KL8	Реле промежуточное; RKE4CO024LT; катушка 24В DC		2									
ТИ ЭТ 2.39-2023												
Инв. № подл.	Изм	Лист	№ докум.	Подп.	Дата	Обозначение оборудования КРУ-6(10)-12-У3.1 Секционный выключатель. Перечень элементов	Лит.	Лист	Листов			
	Разраб.	Родичев										
	Пров.	Федоров									5.10	5
	Н.контр.											
	Утв.	Иванов										



Токовые цепи
учета
электроэнергии



Токовые цепи
релейной защиты



Токовые цепи
защиты от
замыкания на
землю

Инв. № подл.	Взам. инв. №
Подп. и дата	

Состояние пружины	S1, S2
Правильно	<input checked="" type="checkbox"/>
Неправильно	<input checked="" type="checkbox"/>

Положение выкатного элемента	SQ3
Выкатной элемент выведен	<input checked="" type="checkbox"/>
Выкатной элемент вставлен	<input checked="" type="checkbox"/>

Положение выкатного элемента	SQ4
Выкатной элемент выведен	<input checked="" type="checkbox"/>
Выкатной элемент вставлен	<input checked="" type="checkbox"/>

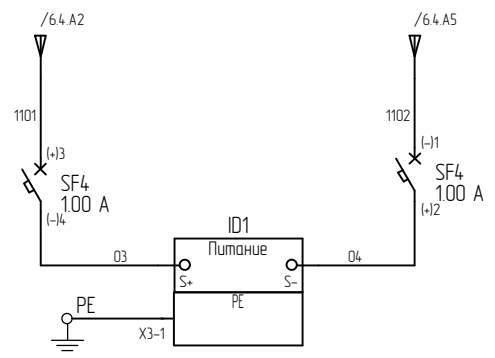
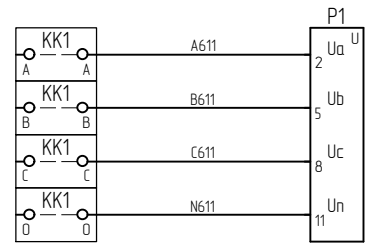
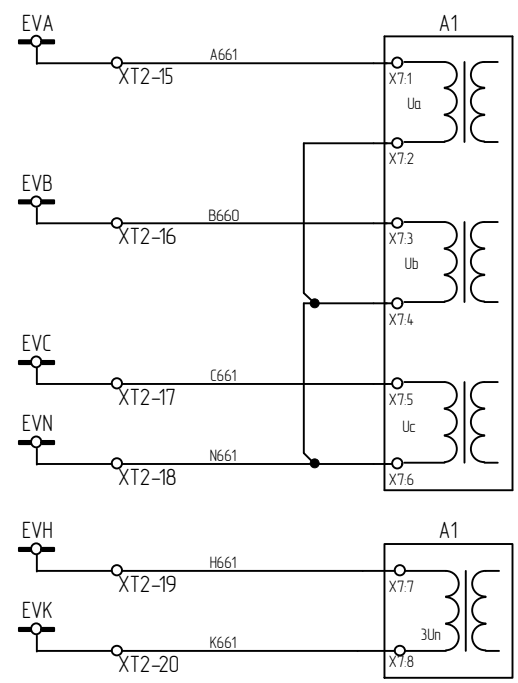
Состояние выключателя	QF									
Включен	<input checked="" type="checkbox"/>	<input checked="" type="checkbox"/>	<input checked="" type="checkbox"/>	<input checked="" type="checkbox"/>	<input checked="" type="checkbox"/>	<input checked="" type="checkbox"/>	<input checked="" type="checkbox"/>	<input checked="" type="checkbox"/>	<input checked="" type="checkbox"/>	<input checked="" type="checkbox"/>
Отключен	<input checked="" type="checkbox"/>	<input checked="" type="checkbox"/>	<input checked="" type="checkbox"/>	<input checked="" type="checkbox"/>	<input checked="" type="checkbox"/>	<input checked="" type="checkbox"/>	<input checked="" type="checkbox"/>	<input checked="" type="checkbox"/>	<input checked="" type="checkbox"/>	<input checked="" type="checkbox"/>

Положение контактов заземлителя QSG1				
контакты	SQ1	SQ1	SQ2	SQ2
	1-2	7-8	1-2	7-8
	3-4	9-10	3-4	9-10
	5-6	5-6		
Отключен	<input checked="" type="checkbox"/>	<input checked="" type="checkbox"/>	<input checked="" type="checkbox"/>	<input checked="" type="checkbox"/>
Включен	<input checked="" type="checkbox"/>	<input checked="" type="checkbox"/>	<input checked="" type="checkbox"/>	<input checked="" type="checkbox"/>

Входы и выходы МБРЗ конфигурировать в соответствии с примечаниями на схеме

ТИ ЭТ 2.39-2023				Стадия	Масса	Масштаб
Изм./Лист	№ док.м.	Подп.	Дата	Комплетное распределительное устройство КРУ-6(10)-1-УЗ.1 Отходящая линия		
Разраб.	Родичев					
Пров.	Федоров					
Т. контр.						
Н. контр.				Лист 6.1	Листов 9	
Утв.	Иванов			Схема электрическая принципиальная		

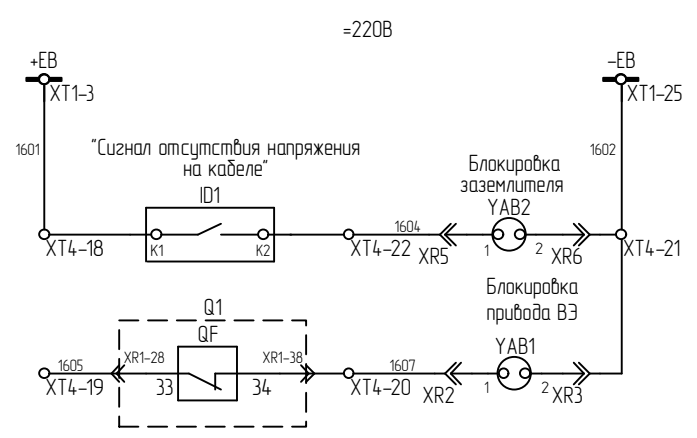
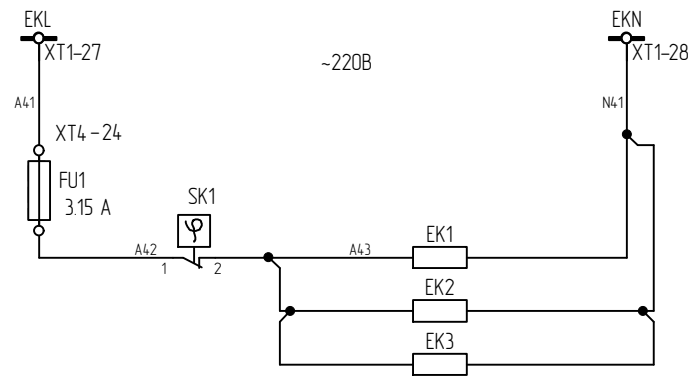
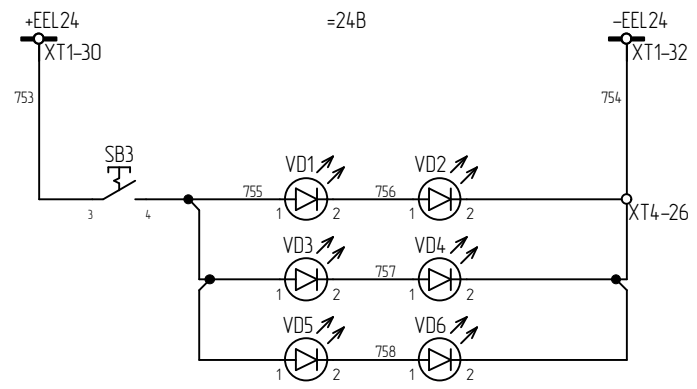
A
B
C
D
E
F



Цепи напряжения защиты

Цепи напряжения учета электроэнергии

Питание индикатора наличия напряжения на кабеле



Шинки освещения

Цепи освещения

Шинки обогрева

Цепи обогрева

Шинки блокировки

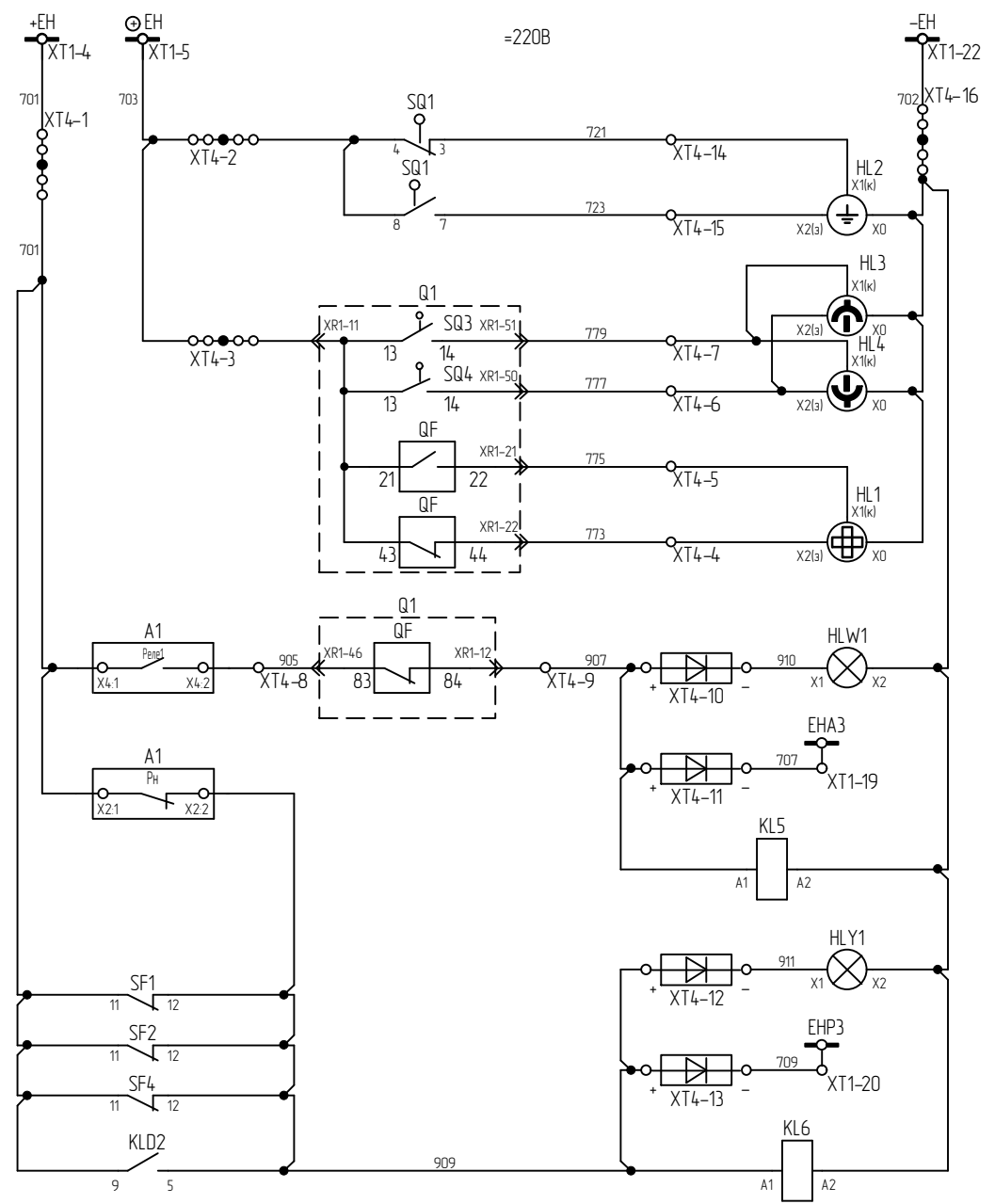
Блокировка заземлителя

Блокировка перемещения тележки

Инд. №подл.	Инд. №додл.	Подп. и дата
Взам. инд. №		
Подп. и дата		
Инд. №подл.		

Изм.	Лист	№докум.	Подп.	Дата

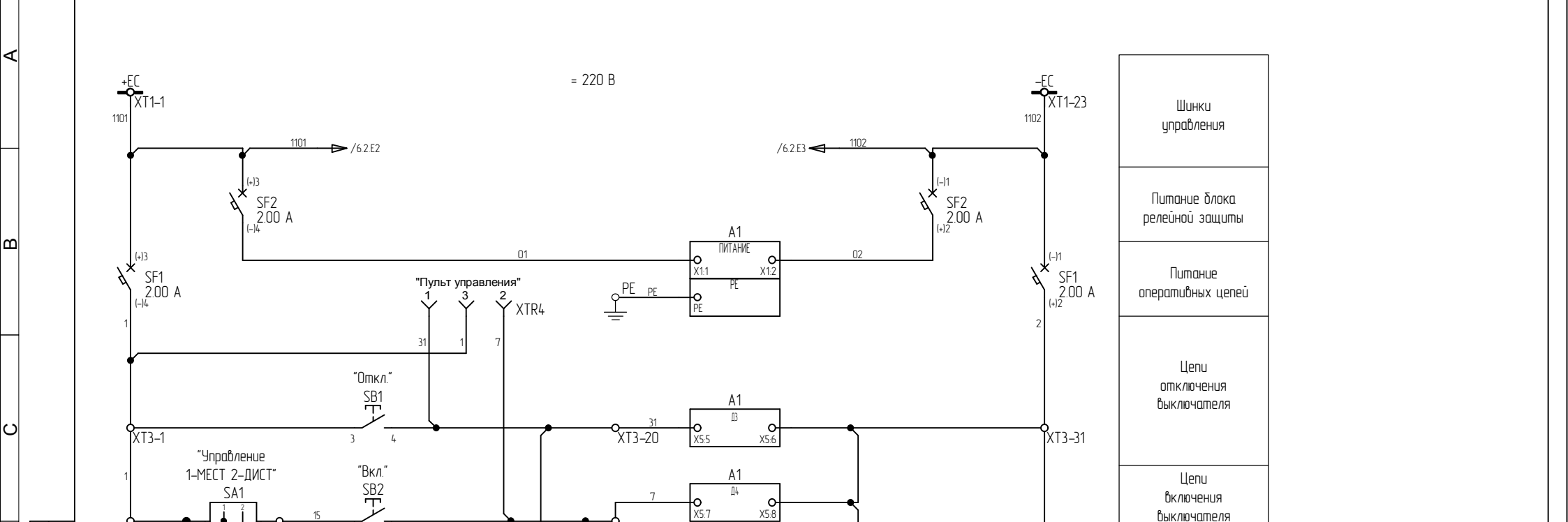
A
B
C
D
E
F



Шинки сигнализации
Заземлитель отключен/включен
Рабочее/контрольное положение выкатного элемента
Выключатель отключен/включен
Сигнализация "Авария"
Аварийная сигнализация
Сигнализация "Неисправность"
Предупредительная сигнализация

Инд. №подл.	Инд. №докл.	Подп. и дата
Взам. инд. №		
Подп. и дата		
Инд. №подл.		

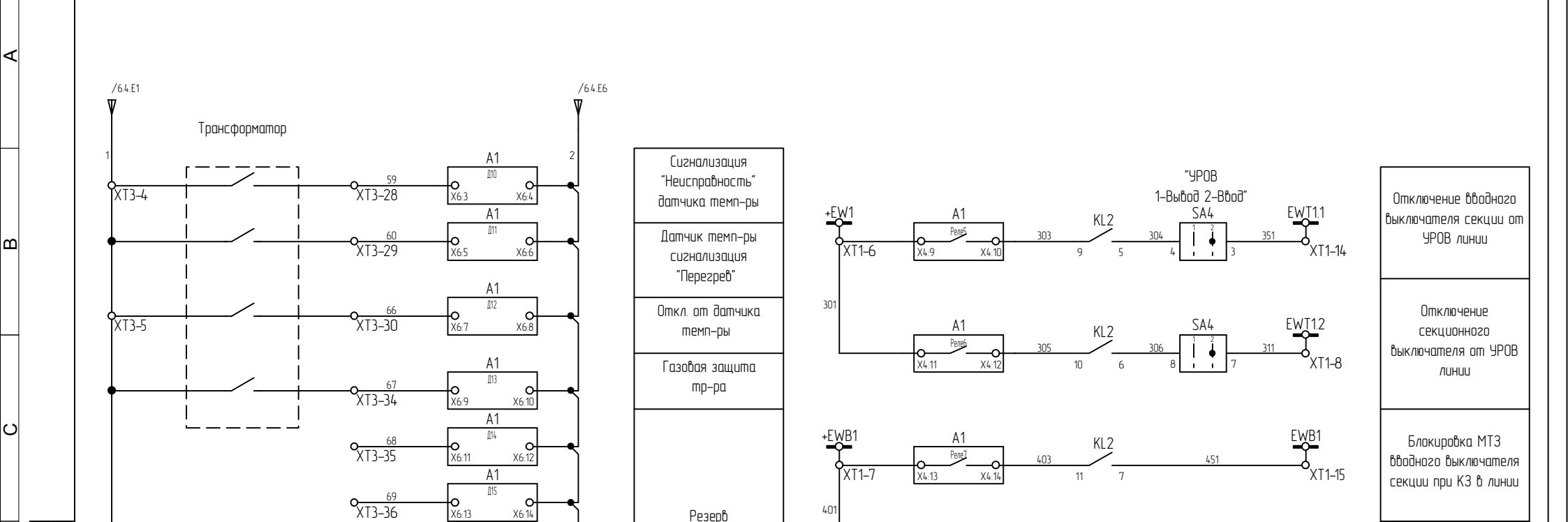
Изм.	Лист	№докум.	Подп.	Дата



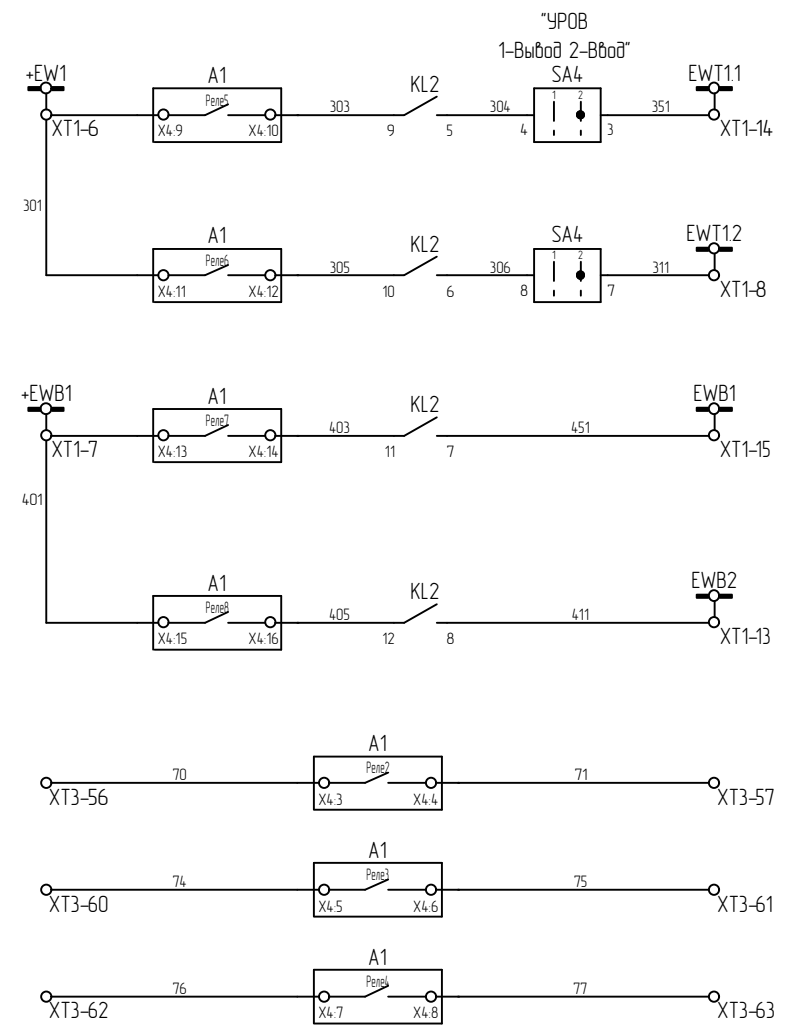
Инв. №подл.	Взам. инв. №	И-в. №докл.	Подп. и дата
Инв. №подл.	Взам. инв. №	И-в. №докл.	Подп. и дата

- Шинки управления
- Питание блока релейной защиты
- Питание оперативных цепей
- Цепи отключения выключателя
- Цепи включения выключателя
- Режим ДУ
- ТУ "Отключить ВВ"
- ТУ "Включить ВВ"
- Контроль цепей взвода пружины выключателя и автомата ШП
- Отключение от ЗДЗ
- Контроль Ав. ТН

Изм.	Лист	№докум.	Подп.	Дата



Сигнализация "Неисправность" датчика темп-ры
Датчик темп-ры сигнализация "Перезрев"
Откл. от датчика темп-ры
Газовая защита тр-ра
Резерв
Реле-повторитель состояния выключателя "Отключен"
Реле-повторитель состояния выключателя "Включен"
Реле-повторитель "Рабочее положение выкатного элемента"
Реле-повторитель "Контрольное положение выкатного элемента"

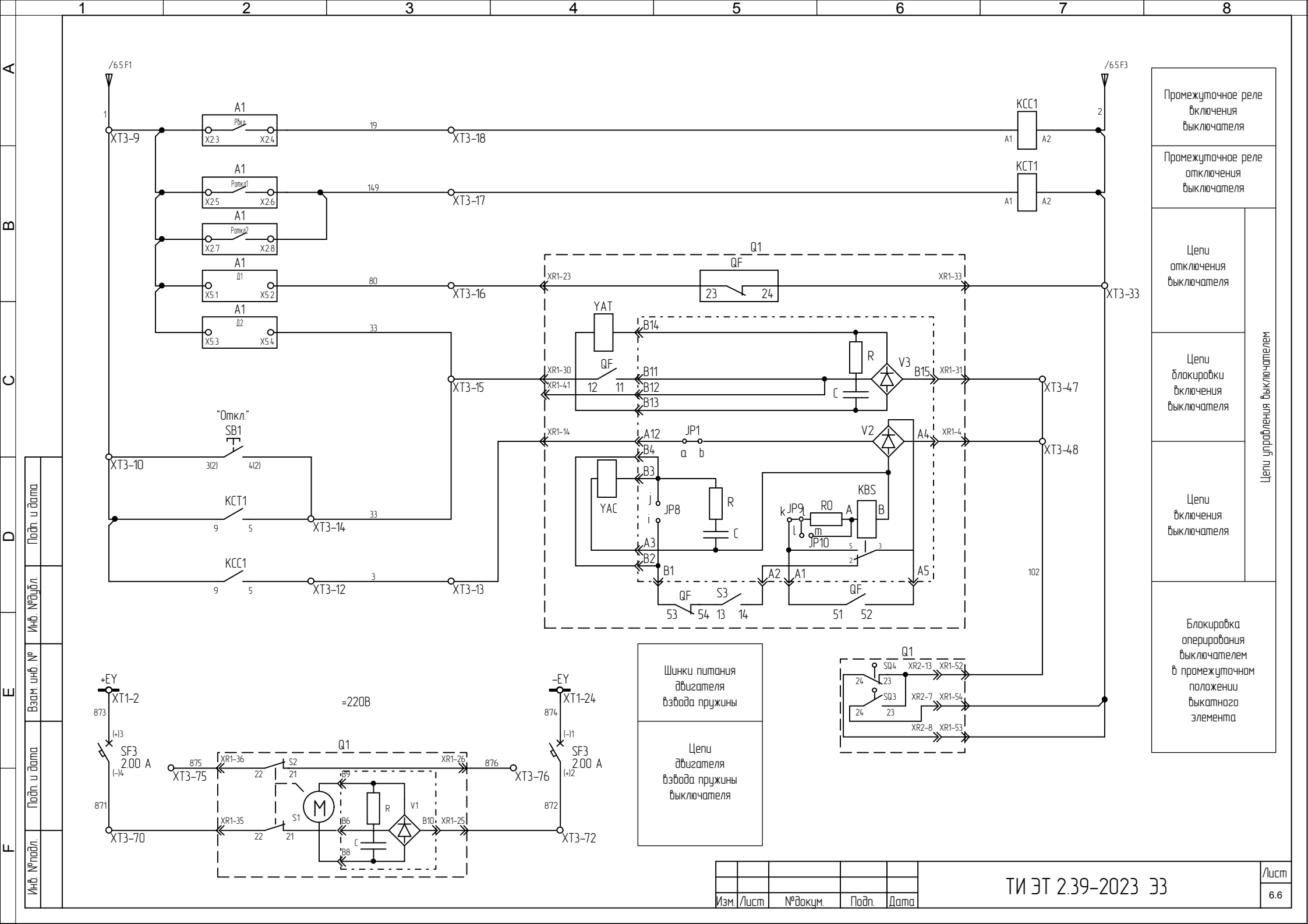


Отключение вводного выключателя секции от УРОВ линии
Отключение секционного выключателя от УРОВ линии
Блокировка МТЗ вводного выключателя секции при КЗ в линии
Блокировка МТЗ секционного выключателя при КЗ в линии
Резерв

Инд. №подл.	Инд. №додл.	Подп. и дата
Взаим. инд. №		
Подп. и дата		
Инд. №подл.		

Изм.	Лист	№докум.	Подп.	Дата

ТИ ЭТ 2.39-2023 ЭЗ



Инд. №подл.	Инд. №изд.	Подп. и дата
Взам. инд. №		
Подп. и дата		
Инд. №подл.		

Шинки питания двигателя
возвода пружины

Цепи двигателя
возвода пружины
выключателя

Промежуточное реле
включения
выключателя

Промежуточное реле
отключения
выключателя

Цепи
отключения
выключателя

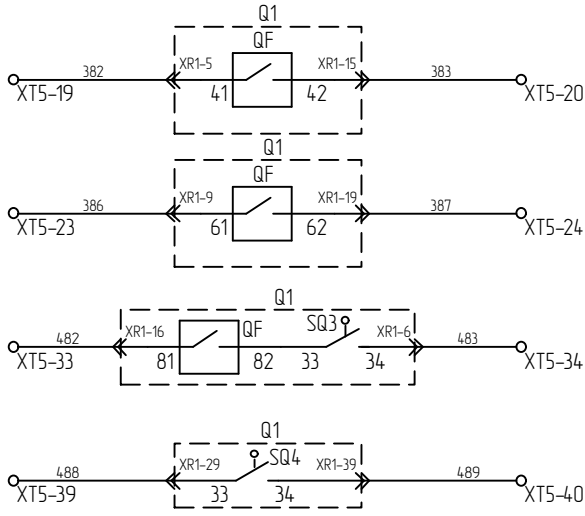
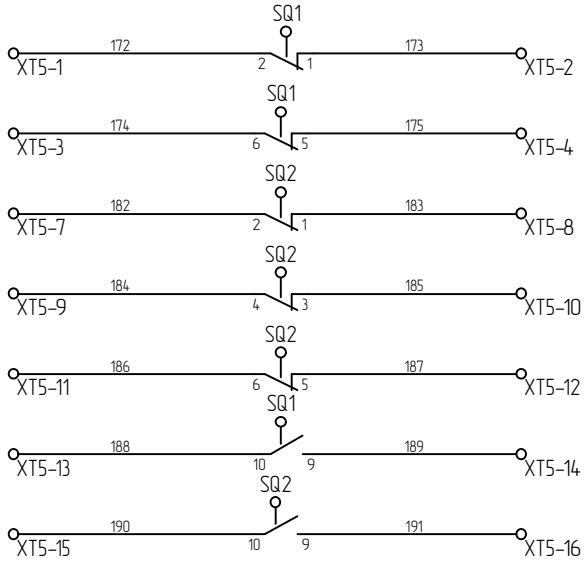
Цепи
блокировки
включения
выключателя

Цепи
управления
выключателем

Цепи
включения
выключателя

Блокировка
оперирования
выключателем
в промежуточном
положении
выкатного
элемента

Изм.	Лист	№докум.	Подп.	Дата

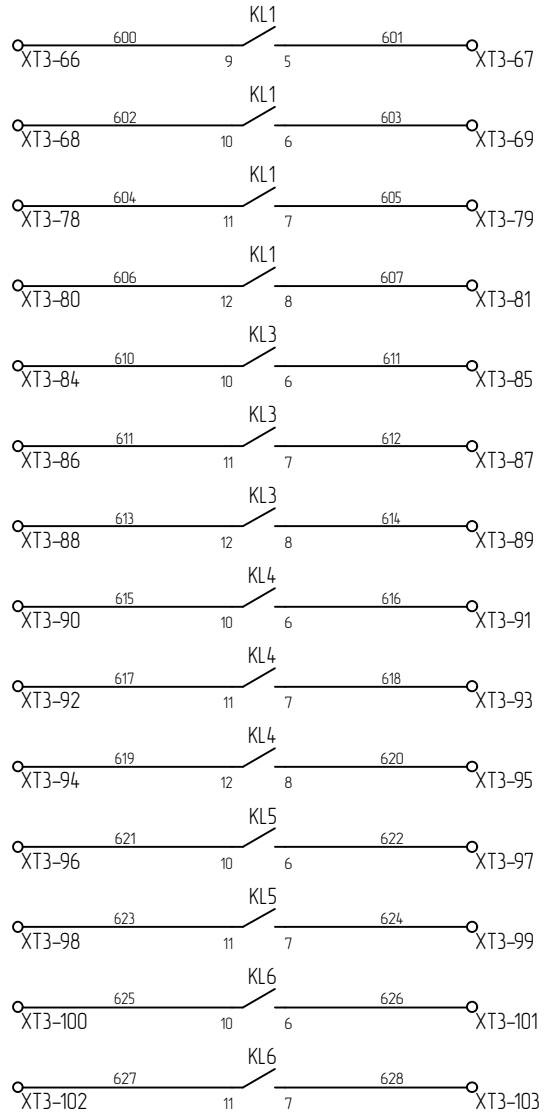


Контакты положения заземлителя

Контакты состояния выключателя

Контакт "ВВ включен и ВЗ в рабочем положении"

Контакты "Контрольное положение выкатного элемента"



Контакты реле-повторителя "Состояние выключателя"

Контакты реле-повторителя "Положение выкатного элемента"

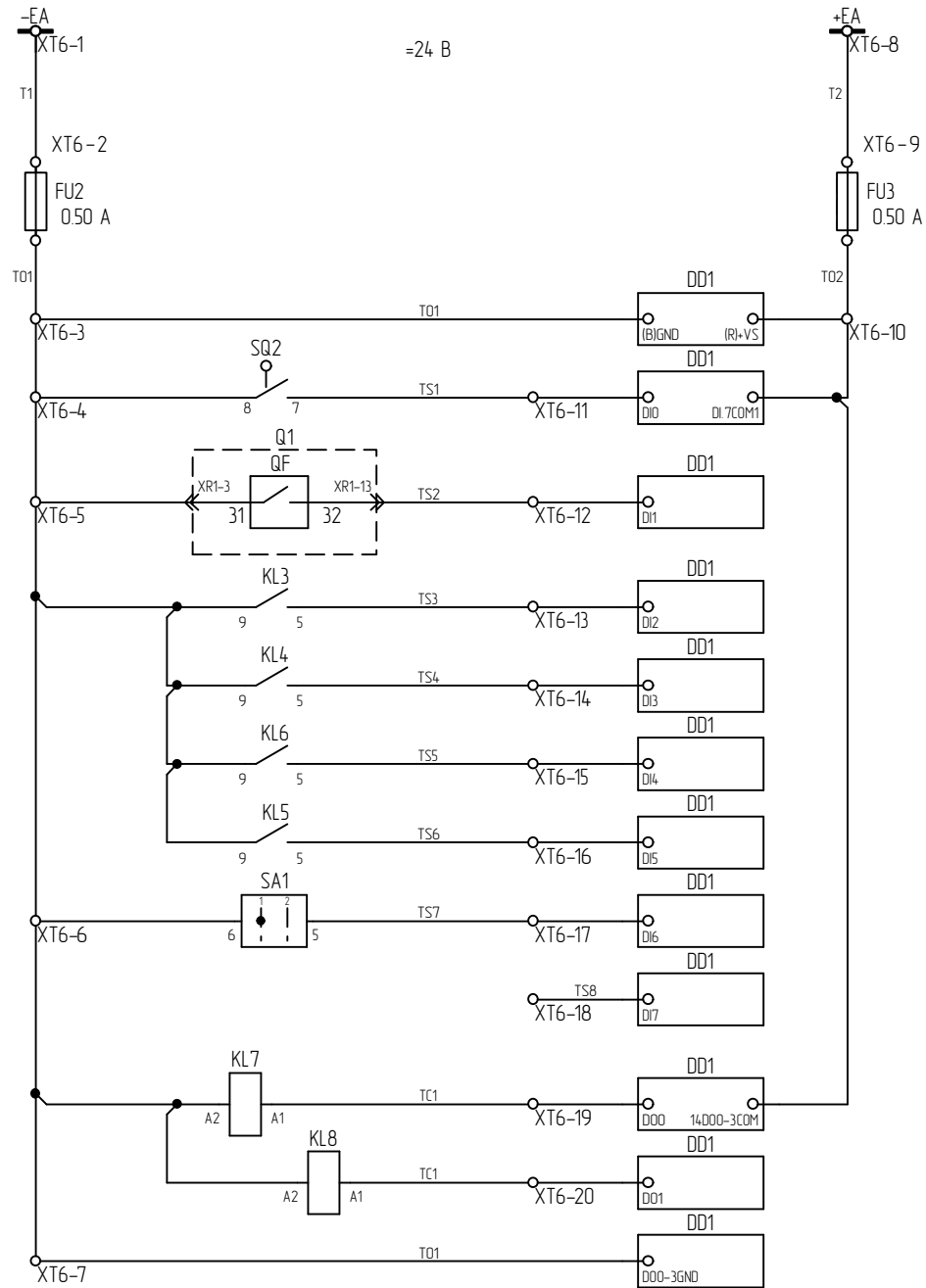
Контакты реле-повторителя "Аварийное"

Контакты реле-повторителя "Неисправность"

Инд. №подл.	Инд. №докл.	Взам. инд. №	Инд. №докл.	Инд. №дата	Подп. и дата

Изм.	Лист	№докум.	Подп.	Дата

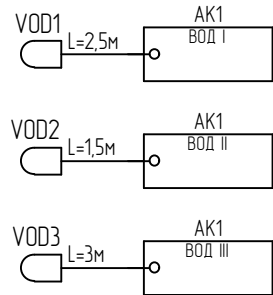
A
B
C
D
E
F



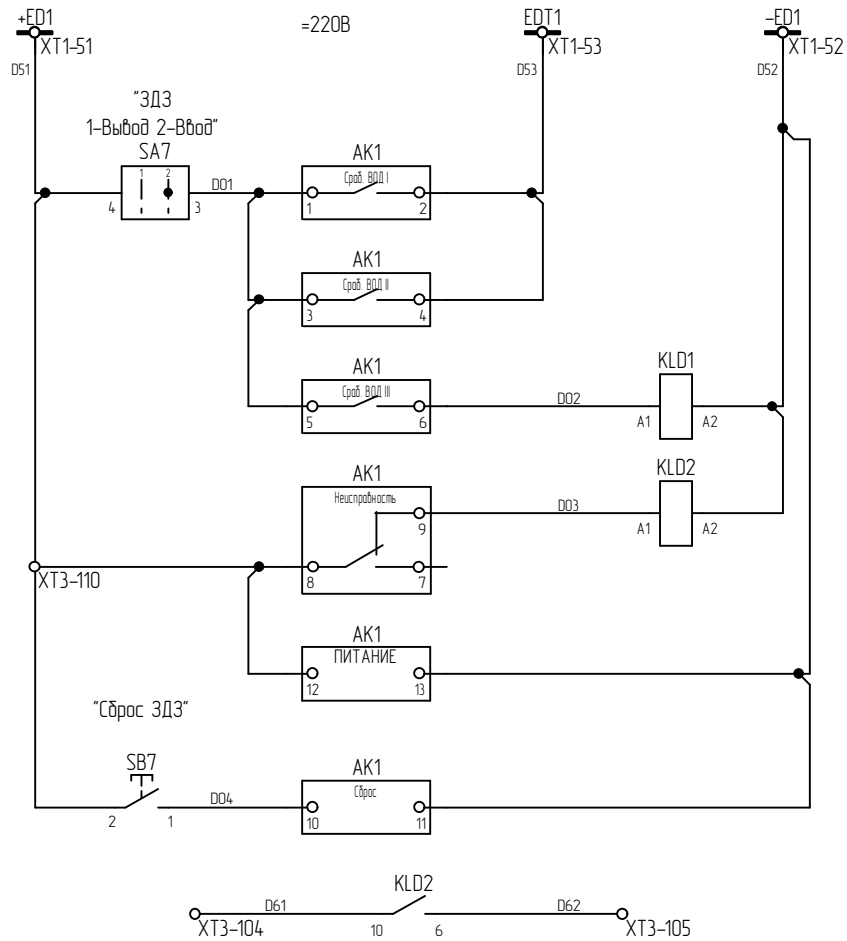
Шинки питания модуля УСО
Питание модуля УСО
Положение ЗР "заземлен"
Положение ВВ "включен"
"Рабочее" положение выкатного элемента
"Контрольное" положение выкатного элемента
Предупредительная сигнализация
Аварийная сигнализация
Блокировка ТУ
Резерв
Включить ВВ
Отключить ВВ
Общий

Инд. №подл.	Инд. №докл.	Взам. инд. №	Инд. №докл.	Подп. и дата
Инд. №подл.	Инд. №докл.	Взам. инд. №	Инд. №докл.	Подп. и дата

Изм.	Лист	№докум.	Подп.	Дата



Датчик ДЗ в отсеке сборных шин
 Датчик ДЗ в отсеке выкатного элемента
 Датчик ДЗ в отсеке кабельных присоединений



Шинки дуговой защиты
 Отключение вводного и секционного выключателей от ЗДЗ
 Реле-повторитель сигнала "Срабатывание ДЗ в отсеке КП"
 Неисправность ЗДЗ
 Питание дуговой защиты
 Сброс ЗДЗ
 Неисправность ЗДЗ

Инд. №подл.	Взам. инд. №	Инд. №рейдл.	Подп. и дата

Изм.	Лист	№докум.	Подп.	Дата

Поз.обоз- начение	Наименование		Кол.	Примечание									
A1	Микропроцессорный блок защиты		1										
	электрооборудования ; Контроль P3A 70-230-2-B												
AK1	УДЗ Контроль-Д ВЕАШ.468389.003		1										
DD1	Модуль дискретного ввода с индикацией ; А-1055S		1										
EK1..EK3	Элемент нагревательный ; 50Вт; 220АС		3										
FU1	Вставка плавкая ; ВПБ6-11-3,15А; 250В, d5x20		1										
FU2, FU3	Вставка плавкая ; ВПБ6-5-0,5А; 250В, d5x20, стекл.		2										
HL1	Указатель положения аппарата ; AD22-22DRS; Xindali;		1										
	220V AC/DC; красно-зеленый												
HL2	Указатель положения заземлителя ; AD22-22DRE;		1										
	Xindali; 220V AC/DC; красно-зеленый												
HL3, HL4	Указатель положения ВЭ ; AD22-22DRY; Xindali; 220V		2										
	AC/DC; красно-зеленый												
HLW1	Арматура светосигнальная со встроенным светодиодом		1										
	; AD22-22DS; Xindali; 220V AC/DC, бел												
HLY1	Арматура светосигнальная со встроенным светодиодом		1										
	; AD22-22DS; Xindali; 220V AC/DC, желт												
IC1..IC3	Изолятор опорный ; ИО 8-75-130С УЗ		3										
ID1	Блок индикации напряжения с реле для КРУ и КСО ;		1										
	DXN8-Q												
KCC1, KCT1,	Реле промежуточное; RKE4CO220LT; катушка 220В DC		10										
KL1..KL6,													
KLD1, KLD2													
KK1	Коробка испытательная ; КИ-10 УЗ; 220В/380В; 16 А		1										
KL7, KL8	Реле промежуточное; RKE4CO024LT; катушка 24В DC		2										
ТИ ЭТ 2.39-2023													
Инв. № подл.	Изм	Лист	№ докум.	Подп.	Дата	Обозначение оборудования КРУ-6(10)-1-УЗ.1 Отходящая линия. Перечень элементов	Лит.	Лист	Листов				
	Разраб.	Родичев											
	Пров.	Федоров										6.10	5
	Н.контр.												
	Утв.	Иванов											

Поз.обоз- начение	Наименование	Кол.	Примечание
P1	Счётчик электроэнергии	1	По проекту
PA1	Амперметр	1	По проекту
Q1	Выключатель вакуумный ; VF12-M-10-20-A-1000-16.00	1	
QSG1	Заземлитель ; ЗРФ	1	
R1..R3	ОПН	3	По проекту
SA1, SA7	(K1F013ULH) Переключатель LW26-20·6N/5956/3 (M1I); (1-2); 3 группы контактов	2	
SA4	Переключатель LW26-20·6N/5683/2 (M1I); (1-2); 2 группы контактов	1	
SB1	Толкатель кнопки ; ZB16-EA4; Xindali; плоский, красный	1	
SB1	Элемент контактный ; ZBE16-BE 101/G; Xindali; 1НО	1	
SB1, SB2	Пластина фиксирующая ; ZB16-E; Xindali;	2	
SB1, SB2	Элемент контактный ; ZBE16-BE 101/G; Xindali; 1НО	2	
SB2	Толкатель кнопки ; ZB16-EA2; Xindali; плоский, черный	1	
SB3	Кнопка плоская ; SB7-CAL35; XPB22-22B-11BNL ; Xindali; зел, с фикс.	1	
SB7	Выключатель кнопочный красный BK-47 2НО; 2НЗ; SQ0214-0005; TDM	1	
SF1..SF3	Выключатель автоматический ; CDB9Z632C2; Delixi; 2P, 2А, С, 10кА DC	3	
SF1, SF2, SF4	11-12 + Контакт вспомогательный ; CDB963OF; Delixi	3	
SF3	11-14 + Контакт вспомогательный ; CDB963OF; Delixi	1	
SF4	Выключатель автоматический ; CDB9Z632C1; Delixi; 2P, 1А, С, 10кА DC	1	
SK1	Термостат компактный регулируемый; АСТ-93410Т NC	1	
SQ1, SQ2	Блок контактов ЗРФ ; ЗНЗ, 2НО	2	
TA1..TA3	Трансформатор тока (2х обм.)	3	По проекту
TAN1	Трансформатор тока нулевой последовательности	1	По проекту

Подп. и дата

Инв. № дубл.

Взам. инв.№

Подп. и дата

Инв. № подл.

Изм	Лист	№ докум.	Подп.	Дата

ТИ ЭТ 2.39-2023

Лист
6.11

Поз.обоз- начение	Наименование	Кол.	Примечание
VD1..VD6	Модуль светодиодный ; с 2-мя белыми трехкристальными SMD светодиодами	6	
VOD1	Кабель ВОД=2,5м ВЕАШ.468389.004-02	1	
VOD2	Кабель ВОД=1,5м ВЕАШ.468389.004	1	
VOD3	Кабель ВОД=3м ВЕАШ.468389.004-03	1	
XR2, XR3,	Наконечник быстр. соед. плоский с изол.фл. (вилка) ;	4	
XR5, XR6	0,25-1,5 (упак 100шт) 2A22P		
XR2, XR3,	Наконечник плоский фастон ; для провода 0,25-1,5мм	4	
XR5, XR6	кв.,6,3х0,8мм,изолир.		

Инв. № подл.	Подп. и дата
Взам. инв.№	Инв. № дубл.

Изм	Лист	№ докум.	Подп.	Дата	ТИ ЭТ 2.39-2023	Лист
						6.12

Поз.обоз- начение	Наименование	Кол.	Примечание
ХТ1:1..ХТ1:39,	Клемма проходная; UJ6-2.5/2*2; 421465; UPUN;	261	
ХТ1:41,	2,5мм.кв, 4пр, 28А, 800В		
ХТ1:42,			
ХТ1:51..			
ХТ1:53,			
ХТ2:8..ХТ2:10,			
ХТ2:15..			
ХТ2:24,			
ХТ3:1..			
ХТ3:120,			
ХТ4:4..ХТ4:9,			
ХТ4:14,			
ХТ4:15,			
ХТ4:18..			
ХТ4:23,			
ХТ4:25,			
ХТ4:26,			
ХТ5:1..ХТ5:50,			
ХТ6:1,			
ХТ6:3..ХТ6:8,			
ХТ6:10..ХТ6:20			
ХТ2:1..ХТ2:7,	Клемма с разъединителем ; UJ6-6S; 421509; UPUN; 6	9	
ХТ2:11, ХТ2:12	мм.кв, 2пр, 41А, 500В		
ХТ4-10..ХТ4-13	Клемма с диодом; UJ5-2.5/2х2DE; 421333; UPUN; 2,5 мм.кв, 4 пр, 1 диод 1000В 1А	4	
ХТ4:1..ХТ4:3,	Клемма с размыкателем; UJ6-2.5/2*2SK; 421492; UPUN;	4	
ХТ4:16	2,5 мм.кв, 4пр, 16А, 400В		
ХТ4:24, ХТ6:2,	Клемма 2-х проводная с держателем предохранителя;	3	
ХТ6:9	UJ6-4RD (5x20); 421502; UPUN; 4 мм.кв, 2 пр		
Изм	Лист	№ докум.	Подп.
			Дата
ТИ ЭТ 2.39-2023			
Копировал			
Формат А4			
			Лист
			6.13

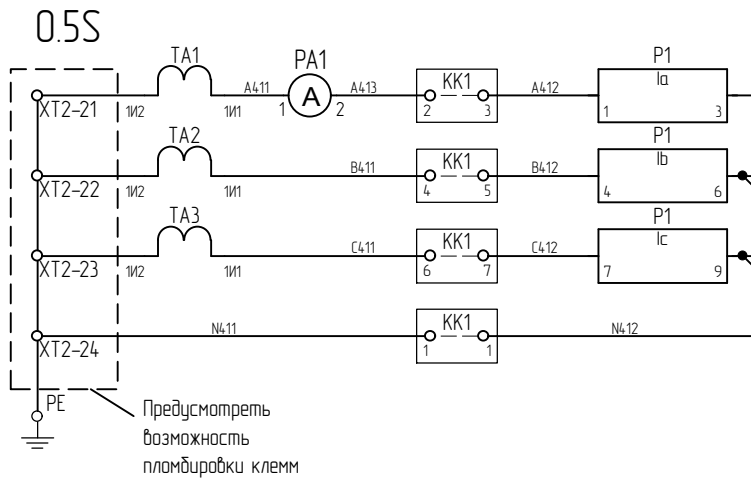
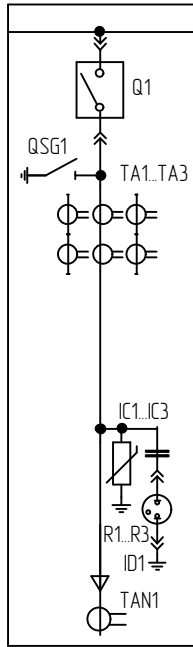
Подп. и дата	
--------------	--

Инв. № дубл.	
--------------	--

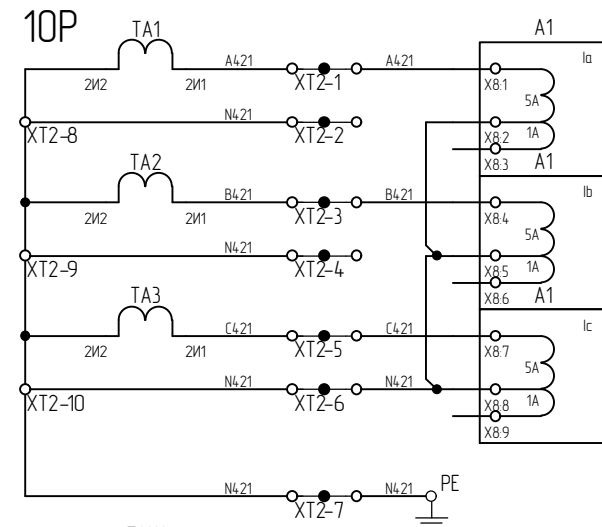
Взам. инв.№	
-------------	--

Подп. и дата	
--------------	--

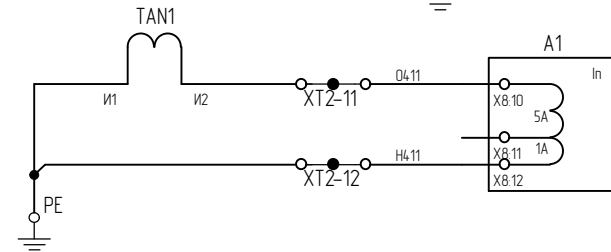
Инв. № подл.	
--------------	--



Токовые цепи учета электроэнергии



Токовые цепи релейной защиты



Токовые цепи защиты от замыкания на землю

Инв. № подл.	Взам. инв. №
Подп. и дата	

Состояние пружины	S1, S2
Пружина выжата	<input checked="" type="checkbox"/>
Пружина не выжата	<input checked="" type="checkbox"/>

Положение выкатного элемента	SQ3
Выкатной элемент выведен	<input checked="" type="checkbox"/>
Выкатной элемент вставлен	<input checked="" type="checkbox"/>

Положение выкатного элемента	SQ4
Выкатной элемент выведен	<input checked="" type="checkbox"/>
Выкатной элемент вставлен	<input checked="" type="checkbox"/>

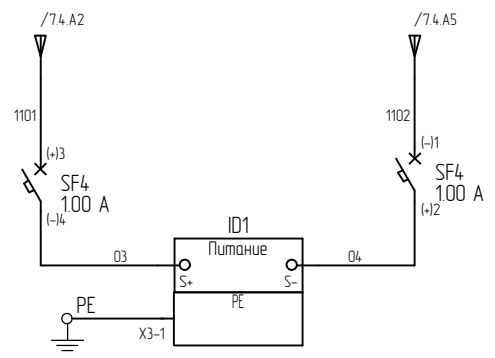
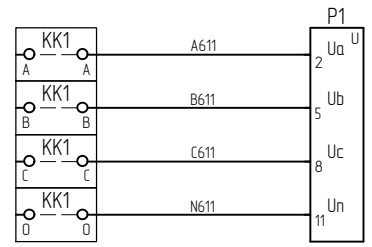
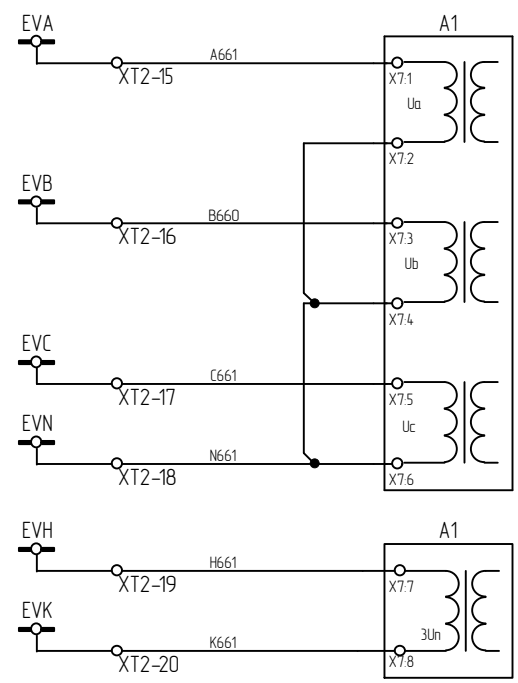
Состояние выключателя	QF											
Выключен	<input checked="" type="checkbox"/>	<input checked="" type="checkbox"/>	<input checked="" type="checkbox"/>	<input checked="" type="checkbox"/>	<input checked="" type="checkbox"/>	<input checked="" type="checkbox"/>	<input checked="" type="checkbox"/>	<input checked="" type="checkbox"/>	<input checked="" type="checkbox"/>	<input checked="" type="checkbox"/>	<input checked="" type="checkbox"/>	<input checked="" type="checkbox"/>
Включен	<input checked="" type="checkbox"/>	<input checked="" type="checkbox"/>	<input checked="" type="checkbox"/>	<input checked="" type="checkbox"/>	<input checked="" type="checkbox"/>	<input checked="" type="checkbox"/>	<input checked="" type="checkbox"/>	<input checked="" type="checkbox"/>	<input checked="" type="checkbox"/>	<input checked="" type="checkbox"/>	<input checked="" type="checkbox"/>	<input checked="" type="checkbox"/>

Положение контактов заземлителя QSG1				
контакты	SQ1	SQ1	SQ2	SQ2
	1-2	7-8	1-2	7-8
	3-4	9-10	3-4	9-10
	5-6	5-6	5-6	5-6
Отключен	<input checked="" type="checkbox"/>	<input checked="" type="checkbox"/>	<input checked="" type="checkbox"/>	<input checked="" type="checkbox"/>
Включен	<input checked="" type="checkbox"/>	<input checked="" type="checkbox"/>	<input checked="" type="checkbox"/>	<input checked="" type="checkbox"/>

Входы и выходы МБРЗ конфигурировать в соответствии с примечаниями на схеме

ТИ ЭТ 2.39-2023				Стандия	Масса	Масштаб
Изм./Лист	№ док.м.	Подп.	Дата	Комплектное распределительное устройство КРУ-6(10)-1-УЗ.1 Отходящая линия		
Разраб.	Родичев					
Пров.	Федоров					
Т.контр.						
Н.контр.				Лист 7.1	Листов 9	
Утв.	Иванов			АО "ПО ЭЛТЕХНИКА"		

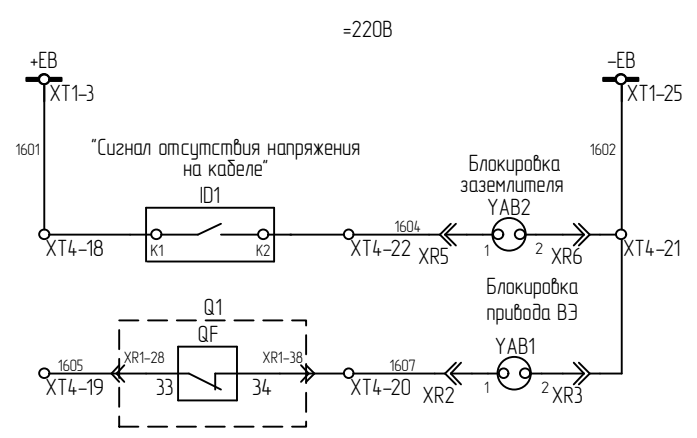
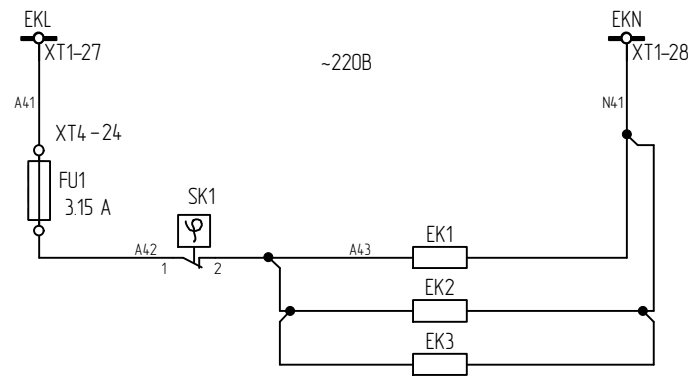
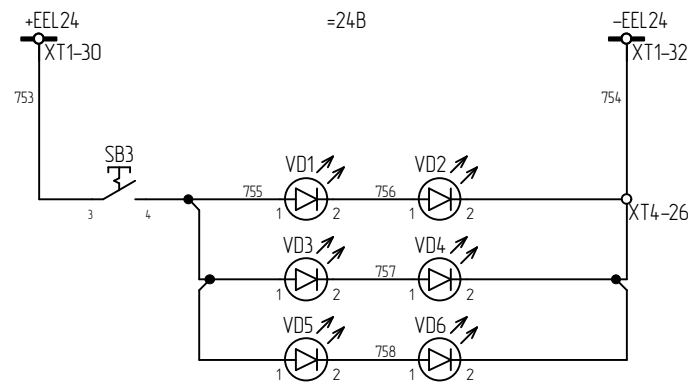
A
B
C
D
E
F



Цепи напряжения защиты

Цепи напряжения учета электроэнергии

Питание индикатора наличия напряжения на кабеле

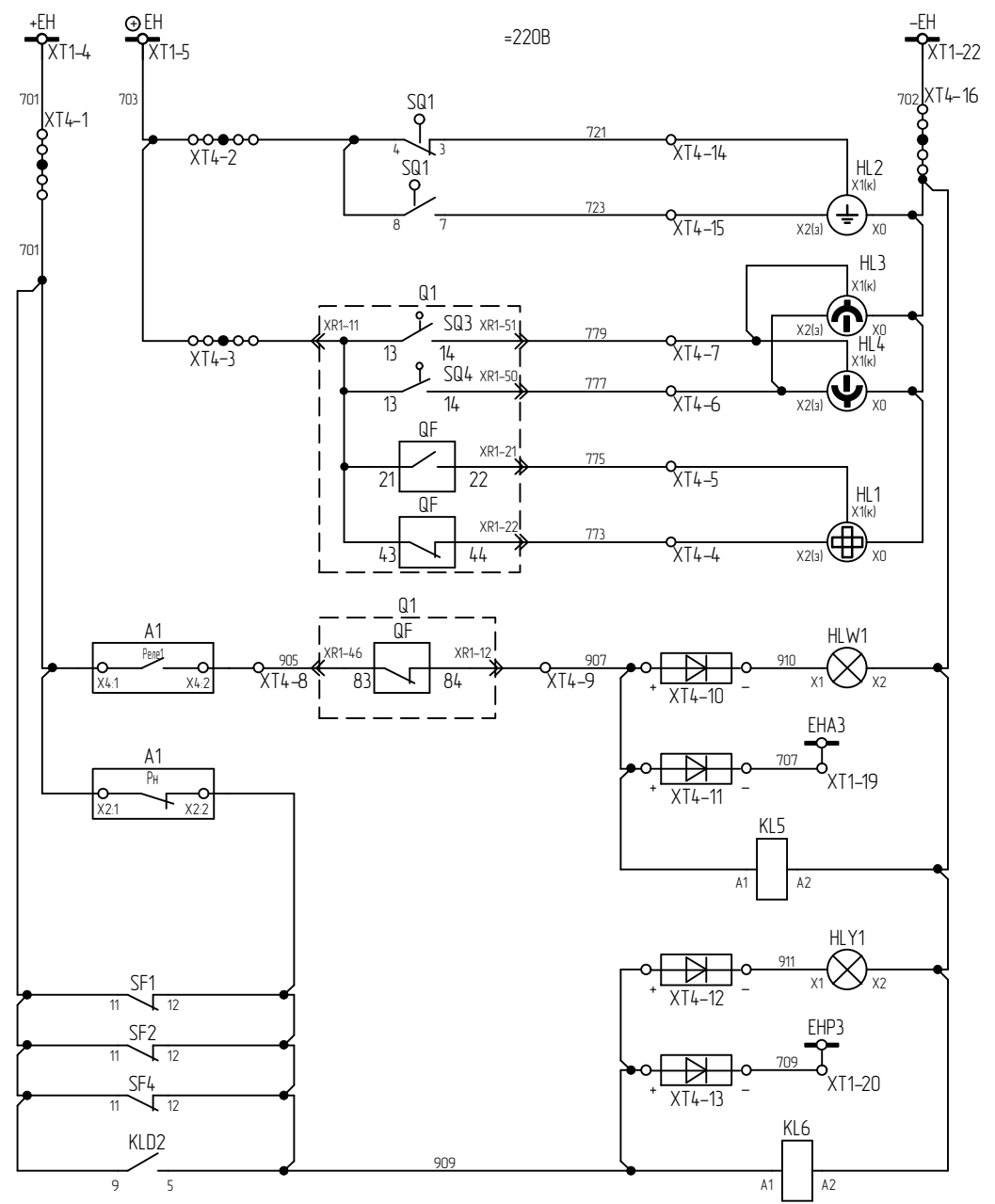


Шинки освещения
Цепи освещения
Шинки обогрева
Цепи обогрева
Шинки блокировки
Блокировка заземлителя
Блокировка перемещения тележки

Инд. №подл.	Взаим. инд. №	Инд. №подл.	Подп. и дата

Изм.	Лист	№докум.	Подп.	Дата

A
B
C
D
E
F

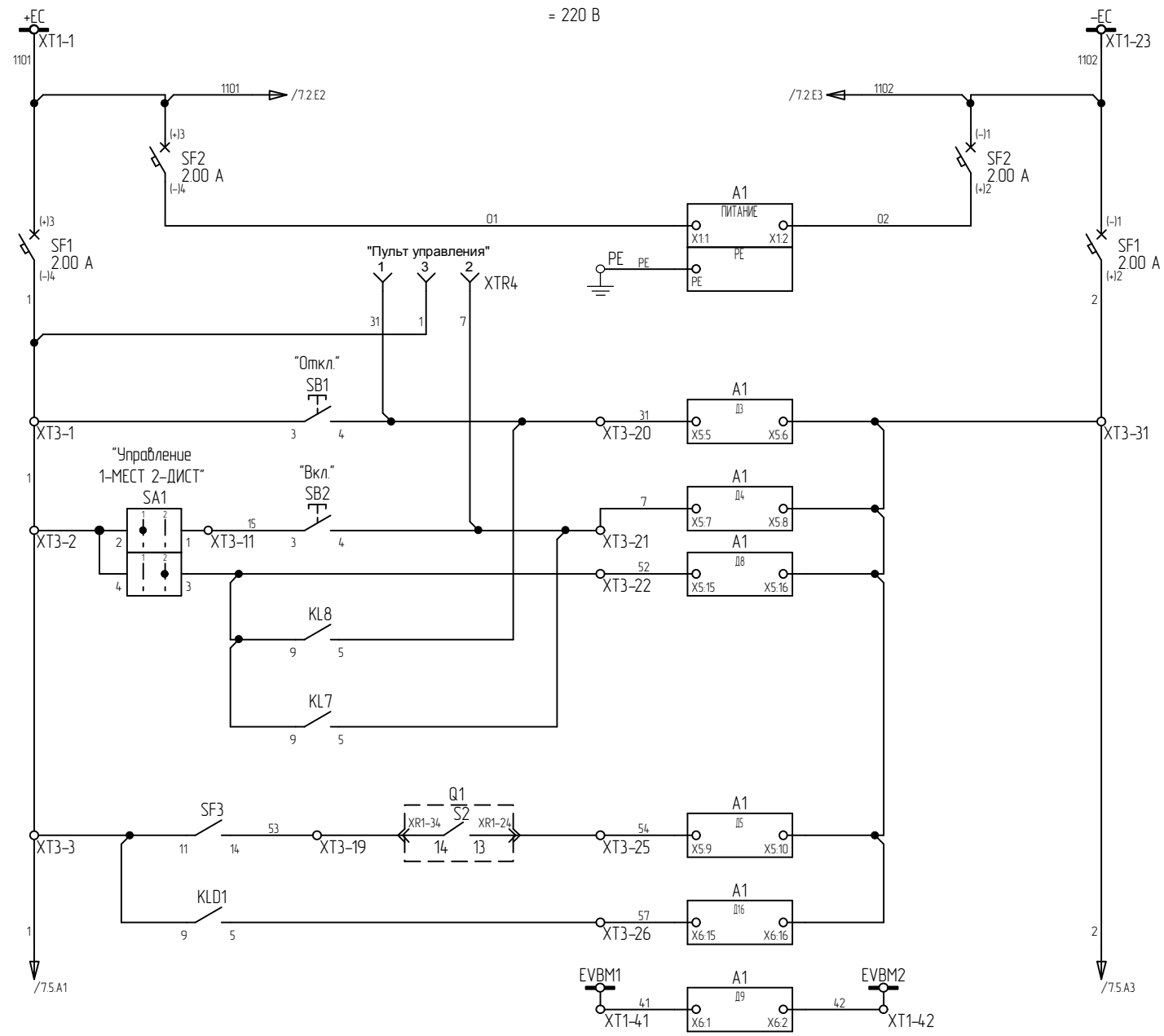


Шинки сигнализации
Заземлитель отключен/включен
Рабочее/контрольное положение выкатного элемента
Выключатель отключен/включен
Сигнализация "Авария"
Аварийная сигнализация
Сигнализация "Неисправность"
Предупредительная сигнализация

Инд. №подл.	Инд. №докл.	Подп. и дата
Взам. инд. №		
Подп. и дата		
Инд. №подл.		

Изм.	Лист	№докум.	Подп.	Дата

A
B
C
D
E
F



= 220 В

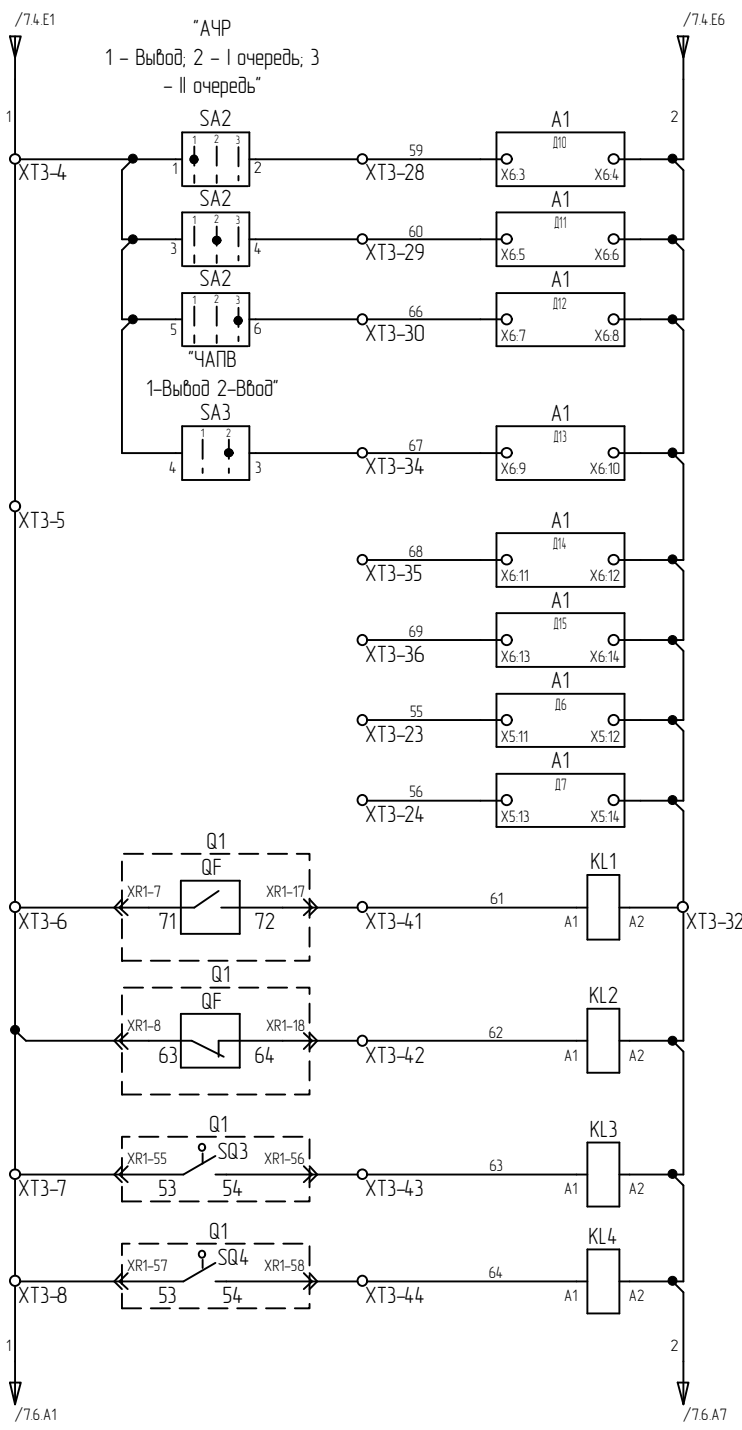
Шинки управления
Питание блока релейной защиты
Питание оперативных цепей
Цепи отключения выключателя
Цепи включения выключателя
Режим ДУ
ТУ "Отключить ВВ"
ТУ "Включить ВВ"
Контроль цепей взвода пружины выключателя и автомата ШП
Отключение от ЗДЗ
Контроль Ав. ТН откл.

Инд. №подл.	Инд. №докл.	Подп. и дата
Взам. инд. №		
Подп. и дата		
Инд. №подл.		

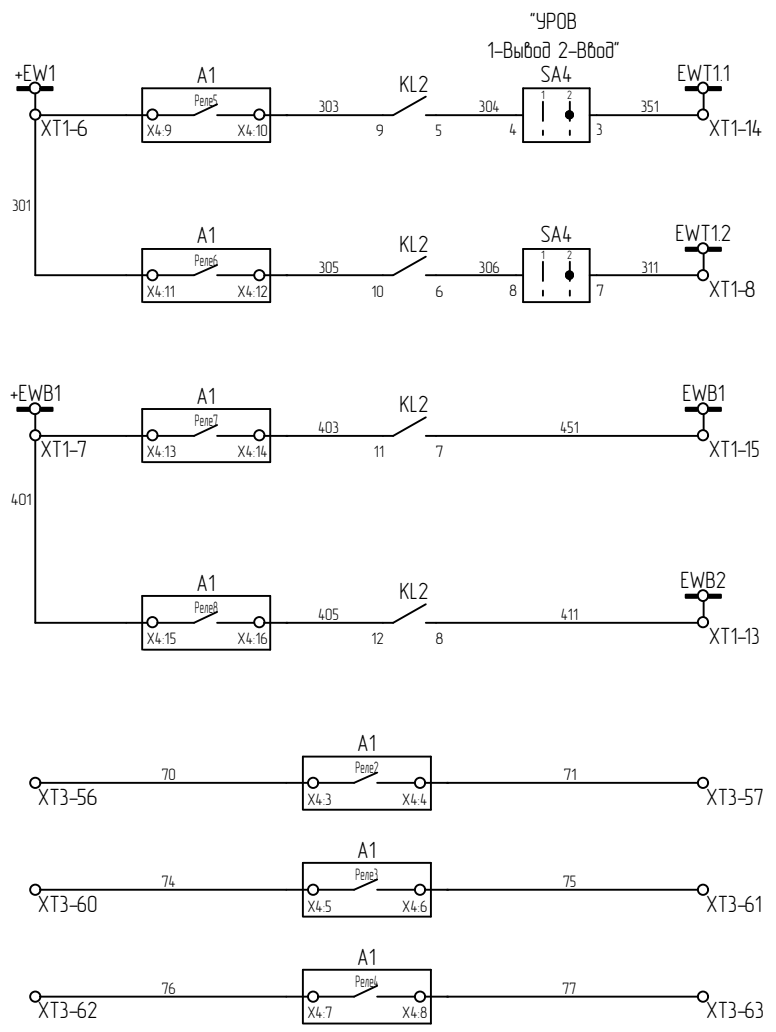
Изм.	Лист	№докум.	Подп.	Дата

ТИ ЭТ 2.39-2023 ЭЗ

А
 В
 С
 D
 E
 F



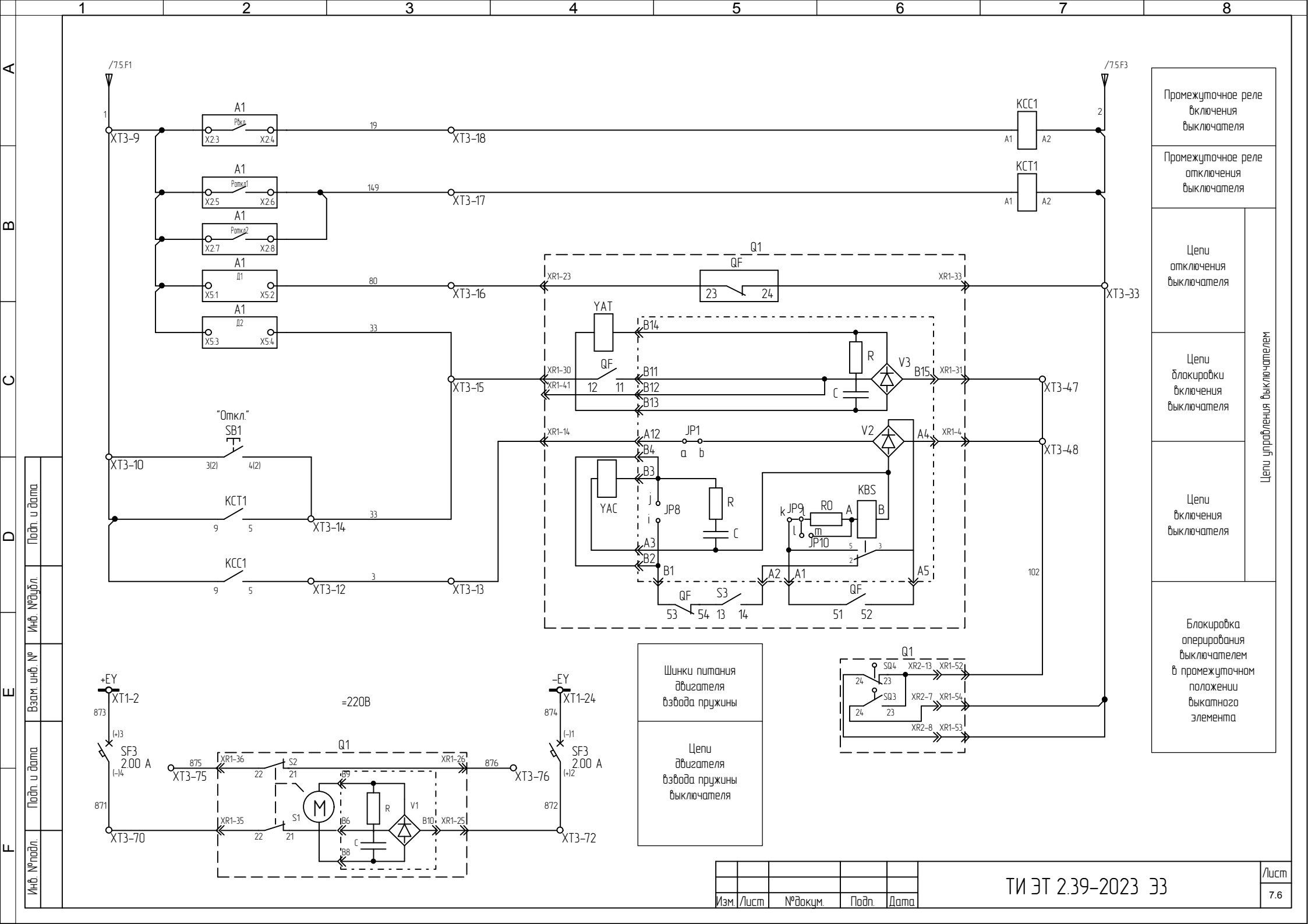
Блокировка АЧР
АЧР I очередь
АЧР II очередь
ЧАПВ
Резерв
Реле-повторитель состояния выключателя "Отключен"
Реле-повторитель состояния выключателя "Включен"
Реле-повторитель "Рабочее положение выкатного элемента"
Реле-повторитель "Контрольное положение выкатного элемента"



Отключение вводного выключателя секции от УРОВ линии
Отключение секционного выключателя от УРОВ линии
Блокировка МТЗ вводного выключателя секции при КЗ в линии
Блокировка МТЗ секционного выключателя при КЗ в линии
Резерв

Инд. №подл.	Инд. №подл.	Инд. №подл.	Инд. №подл.
Взаим. инд. №	Взаим. инд. №	Взаим. инд. №	Взаим. инд. №
Подл. и дата	Подл. и дата	Подл. и дата	Подл. и дата
Инд. №подл.	Инд. №подл.	Инд. №подл.	Инд. №подл.

Изм.	Лист	№докум.	Подп.	Дата
------	------	---------	-------	------



Инд. №подл.	Инд. №изд.	Подп. и дата
Инд. №подл.	Взам. инв. №	Инд. №изд.
	Подп. и дата	

Шинки питания двигателя взвода пружины

Цепи двигателя взвода пружины выключателя

Промежуточное реле включения выключателя

Промежуточное реле отключения выключателя

Цепи отключения выключателя

Цепи блокировки включения выключателя

Цепи управления выключателем

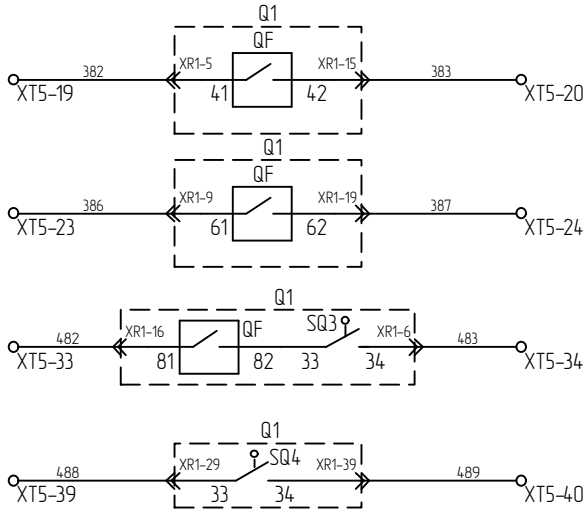
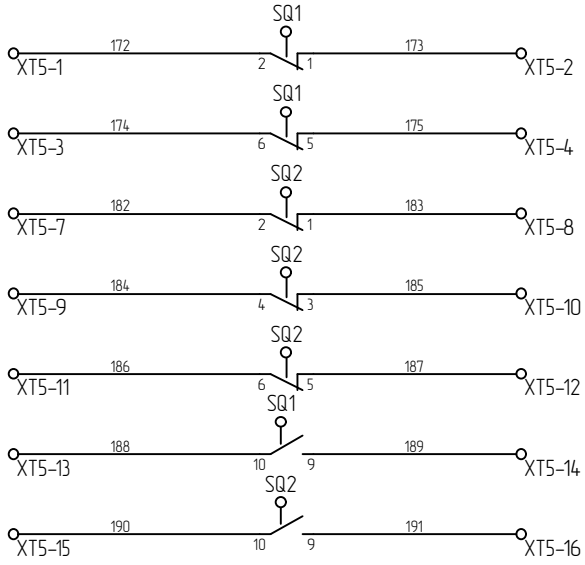
Цепи включения выключателя

Блокировка оперирования выключателем в промежуточном положении выкатного элемента

Изм./Лист	№докум.	Подп.	Дата	

ТИ ЭТ 2.39-2023 ЭЗ

Лист
7.6

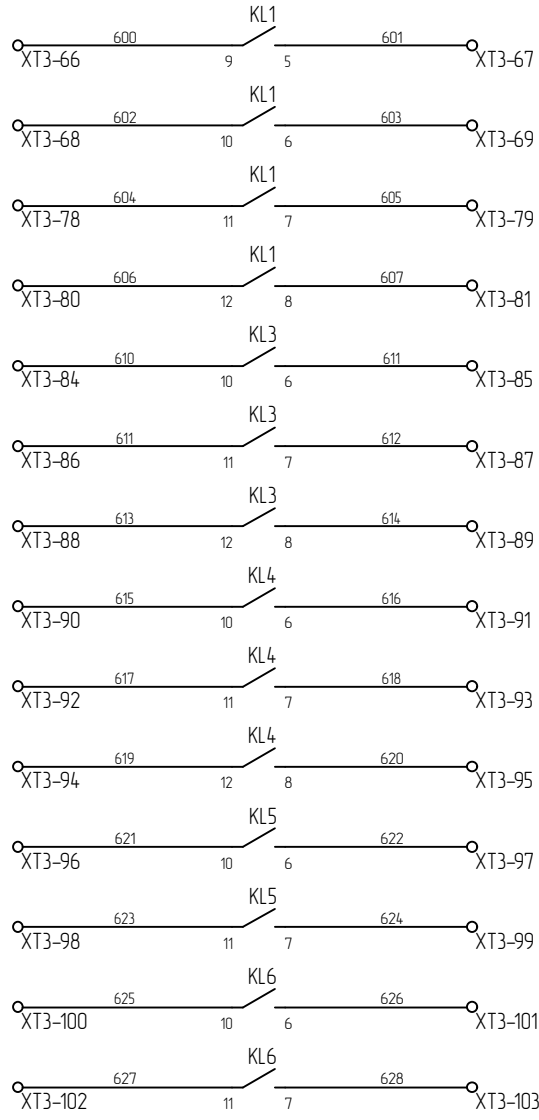


Контакты положения заземлителя

Контакты состояния выключателя

Контакт "ВВ включен и ВЗ в рабочем положении"

Контакты "Контрольное положение выкатного элемента"



Контакты реле-повторителя "Состояние выключателя"

Контакты реле-повторителя "Положение выкатного элемента"

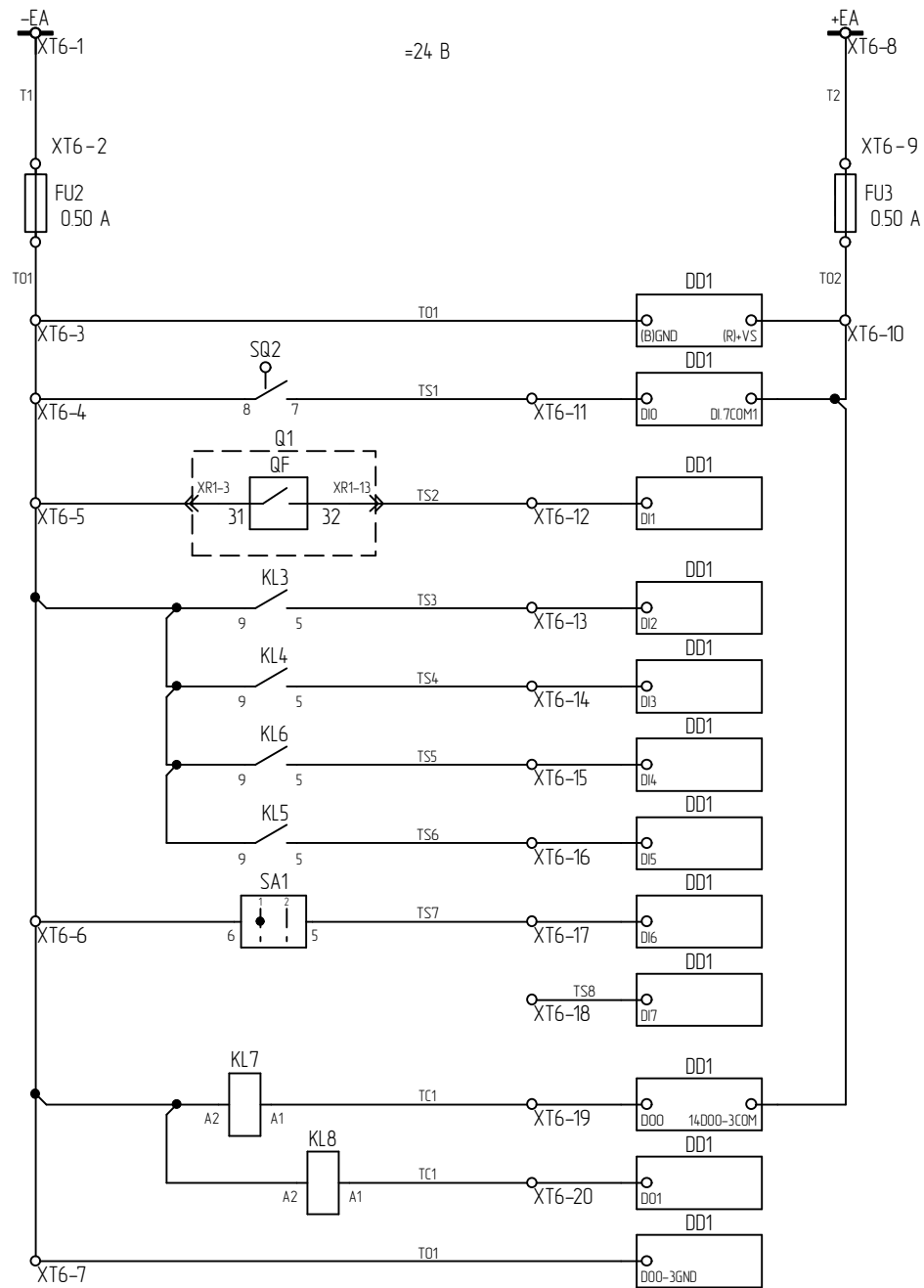
Контакты реле-повторителя "Аварийное"

Контакты реле-повторителя "Неисправность"

Инд. №подл.	Инд. №докл.	Взам. инд. №	Инд. №докл.	Инд. №дата
Инд. №подл.	Инд. №докл.	Взам. инд. №	Инд. №докл.	Инд. №дата

Изм.	Лист	№докум.	Подп.	Дата

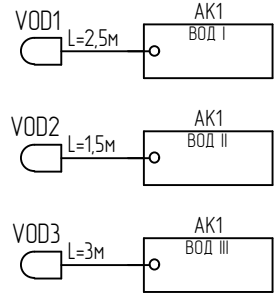
A
B
C
D
E
F



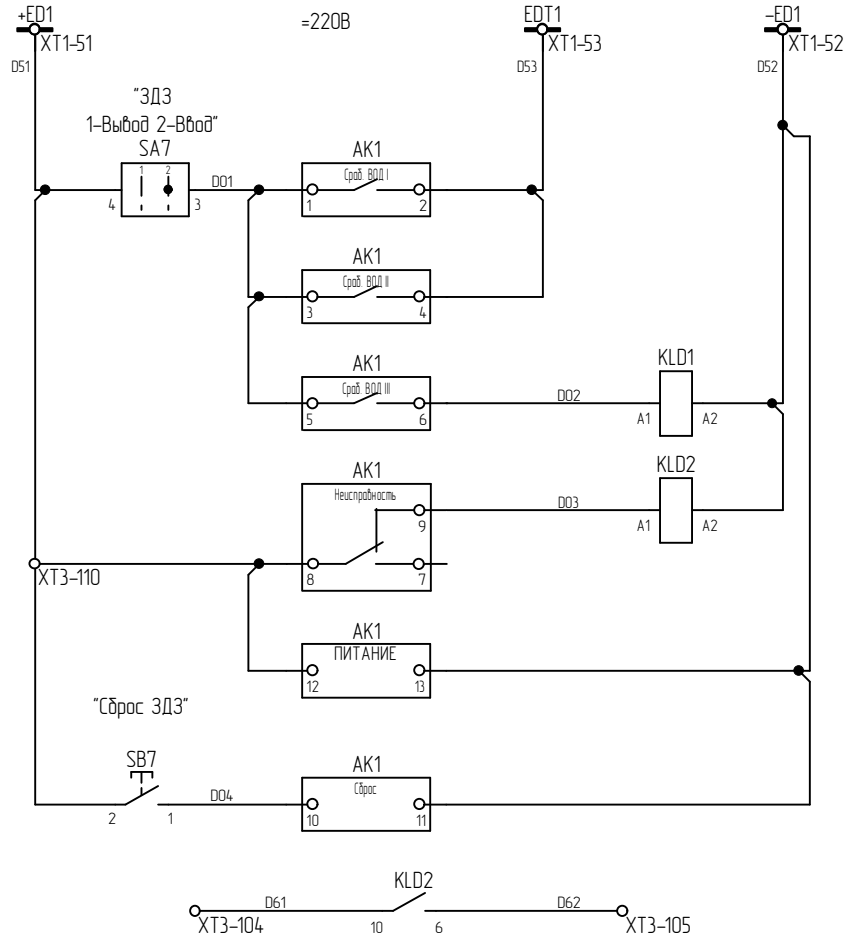
Шинки питания модуля УСО
Питание модуля УСО
Положение ЗР "заземлен"
Положение ВВ "включен"
"Рабочее" положение выкатного элемента
"Контрольное" положение выкатного элемента
Предупредительная сигнализация
Аварийная сигнализация
Блокировка ТУ
Резерв
Включить ВВ
Отключить ВВ
Общий

Инд. №подл.	Инд. №докл.	Взам. инд. №	Инд. №докл.	Подп. и дата
Инд. №подл.	Инд. №докл.	Взам. инд. №	Инд. №докл.	Подп. и дата

Изм.	Лист	№докум.	Подп.	Дата



Датчик ДЗ в отсеке сборных шин
 Датчик ДЗ в отсеке выкатного элемента
 Датчик ДЗ в отсеке кабельных присоединений



Шинки дуговой защиты
 Отключение вводного и секционного выключателей от ЗДЗ
 Реле-повторитель сигнала "Срабатывание ДЗ в отсеке КП"
 Неисправность ЗДЗ
 Питание дуговой защиты
 Сброс ЗДЗ
 Неисправность ЗДЗ

Инд. №подл.	Взам. инд. №	Инд. №рейдл.	Подп. и дата

Изм.	Лист	№докум.	Подп.	Дата

Перв. примен.	Поз.обозначение	Наименование	Кол.	Примечание		
Справ. №	A1	Микропроцессорный блок защиты	1			
		электрооборудования ; Контроль P3A 70-230-2-B				
	AK1	УДЗ Контроль-Д ВЕАШ.468389.003	1			
	DD1	Модуль дискретного ввода с индикацией ; А-1055S	1			
	EK1..EK3	Элемент нагревательный ; 50Вт; 220АС	3			
	FU1	Вставка плавкая ; ВПБ6-11-3,15А; 250В, d5x20	1			
	FU2, FU3	Вставка плавкая ; ВПБ6-5-0,5А; 250В, d5x20, стекл.	2			
	HL1	Указатель положения аппарата ; AD22-22DRS; Xindali;	1			
		220V AC/DC; красно-зеленый				
	HL2	Указатель положения заземлителя ; AD22-22DRE;	1			
		Xindali; 220V AC/DC; красно-зеленый				
	HL3, HL4	Указатель положения ВЭ ; AD22-22DRY; Xindali; 220V	2			
		AC/DC; красно-зеленый				
	HLW1	Арматура светосигнальная со встроенным светодиодом	1			
		; AD22-22DS; Xindali; 220V AC/DC, бел				
Подп. и дата	HLY1	Арматура светосигнальная со встроенным светодиодом	1			
		; AD22-22DS; Xindali; 220V AC/DC, желт				
Инв. № дубл.	IC1..IC3	Изолятор опорный ; ИО 8-75-130С УЗ	3			
	ID1	Блок индикации напряжения с реле для КРУ и КСО ;	1			
		DXN8-Q				
	KCC1, KCT1,	Реле промежуточное; RKE4CO220LT; катушка 220В DC	10			
Взам. инв.№	KL1..KL6,					
	KLD1, KLD2					
	KK1	Коробка испытательная ; КИ-10 УЗ; 220В/380В; 16 А	1			
Подп. и дата	KL7, KL8	Реле промежуточное; RKE4CO024LT; катушка 24В DC	2			
Инв. № подл.	ТИ ЭТ 2.39-2023					
	Изм	Лист	№ докум.	Подп.		
	Разраб.	Родичев				
	Пров.	Федоров				
	Н.контр.					
Утв.	Иванов					
		Обозначение оборудования		Лит.	Лист	Листов
		КРУ-6(10)-1-УЗ.1 Отходящая линия.			7.10	5
		Перечень элементов				

Поз.обоз- начение	Наименование	Кол.	Примечание								
P1	Счётчик электроэнергии	1	По проекту								
PA1	Амперметр	1	По проекту								
Q1	Выключатель вакуумный ; VF12-M-10-20-A-1000-16.00	1									
QSG1	Заземлитель ; ЗРФ	1									
R1..R3	ОПН	3	По проекту								
SA1, SA7	(K1F013ULH) Переключатель LW26-20·6N/5956/3 (M1I); (1-2); 3 группы контактов	2									
SA2	Переключатель кулачковый ; OptiSwitch 4G 16-3505-U-R114; КЭАЗ; 2P, (1-2-3), 16А; 261617	1									
SA3, SA4	Переключатель LW26-20·6N/5683/2 (M1I); (1-2); 2 группы контактов	2									
SB1	Толкатель кнопки ; ZB16-EA4; Xindali; плоский, красный	1									
SB1	Элемент контактный ; ZBE16-BE 101/G; Xindali; 1НО	1									
SB1, SB2	Пластина фиксирующая ; ZB16-E; Xindali;	2									
SB1, SB2	Элемент контактный ; ZBE16-BE 101/G; Xindali; 1НО	2									
SB2	Толкатель кнопки ; ZB16-EA2; Xindali; плоский, черный	1									
SB3	Кнопка плоская ; SB7-CAL35; XPB22-22B-11BNL ; Xindali; зел, с фикс.	1									
SB7	Выключатель кнопочный красный ВК-47 2НО; 2НЗ; SQ0214-0005; TDM	1									
SF1..SF3	Выключатель автоматический ; CDB9Z632C2; Delixi; 2P, 2А, С, 10кА DC	3									
SF1, SF2, SF4	11-12 + Контакт вспомогательный ; CDB963OF; Delixi	3									
SF3	11-14 + Контакт вспомогательный ; CDB963OF; Delixi	1									
SF4	Выключатель автоматический ; CDB9Z632C1; Delixi; 2P, 1А, С, 10кА DC	1									
SK1	Термостат компактный регулируемый; АСТ-93410Т NC	1									
SQ1, SQ2	Блок контактов ЗРФ ; 3НЗ, 2НО	2									
TA1..TA3	Трансформатор тока (2х обм.)	3	По проекту								
<table border="1" style="width:100%; border-collapse: collapse;"> <tr> <td style="width: 25%;"></td> <td style="width: 25%;"></td> <td style="width: 25%;"></td> <td style="width: 25%;"></td> </tr> <tr> <td>Изм</td> <td>Лист</td> <td>№ докум.</td> <td>Подп. Дата</td> </tr> </table>								Изм	Лист	№ докум.	Подп. Дата
Изм	Лист	№ докум.	Подп. Дата								
ТИ ЭТ 2.39-2023			Лист 7.11								

Поз.обоз- начение	Наименование	Кол.	Примечание
ХТ1:1..ХТ1:39,	Клемма проходная; UJ6-2.5/2*2; 421465; UPUN;	261	
ХТ1:41,	2,5мм.кв, 4пр, 28А, 800В		
ХТ1:42,			
ХТ1:51..			
ХТ1:53,			
ХТ2:8..ХТ2:10,			
ХТ2:15..			
ХТ2:24,			
ХТ3:1..			
ХТ3:120,			
ХТ4:4..ХТ4:9,			
ХТ4:14,			
ХТ4:15,			
ХТ4:18..			
ХТ4:23,			
ХТ4:25,			
ХТ4:26,			
ХТ5:1..ХТ5:50,			
ХТ6:1,			
ХТ6:3..ХТ6:8,			
ХТ6:10..ХТ6:20			
ХТ2:1..ХТ2:7,	Клемма с разъединителем ; UJ6-6S; 421509; UPUN; 6	9	
ХТ2:11, ХТ2:12	мм.кв, 2пр, 41А, 500В		
ХТ4-10..ХТ4-	Клемма с диодом; UJ5-2.5/2x2DE; 421333; UPUN; 2,5	4	
13	мм.кв, 4 пр, 1 диод 1000В 1А		
ХТ4:1..ХТ4:3,	Клемма с размыкателем; UJ6-2.5/2*2SK; 421492; UPUN;	4	
ХТ4:16	2,5 мм.кв, 4пр, 16А, 400В		
ХТ4:24, ХТ6:2,	Клемма 2-х проводная с держателем предохранителя;	3	
ХТ6:9	UJ6-4RD (5x20); 421502; UPUN; 4 мм.кв, 2 пр		

Подп. и дата

Инв. № дубл.

Взам. инв.№

Подп. и дата

Инв. № подл.

Изм	Лист	№ докум.	Подп.	Дата
-----	------	----------	-------	------

ТИ ЭТ 2.39-2023

Лист
7.13

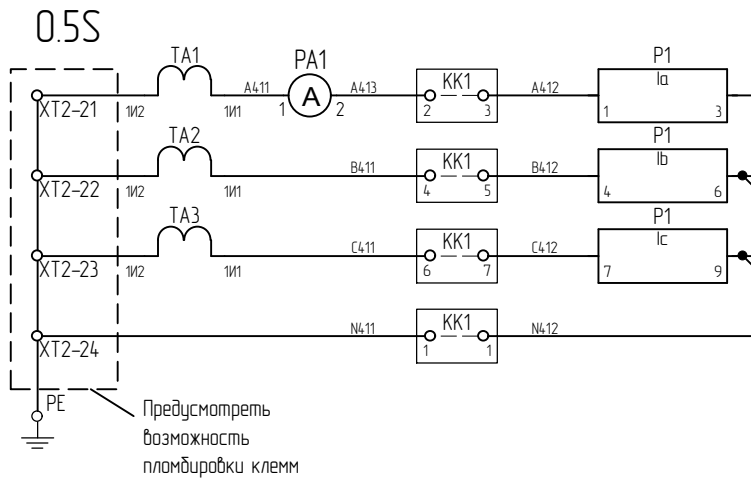
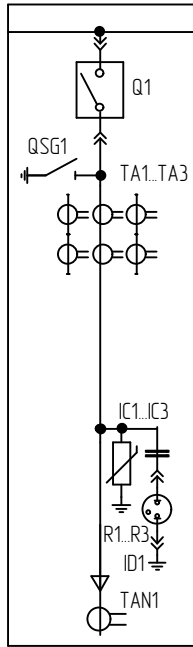
Поз.обоз- начение	Наименование	Кол.	Примечание
XTR4	Кожух ; 09-20-003-0301; Harting;	1	
XTR4	Крышка защитная ; 09-20-003-5425; Harting;	1	
XTR4	Розетка ; 09-20-003-2711; Harting; Han3A, 3П+3, 10А, 230/400В AC	1	
YAB1, YAB2	Замок блокировочный ; ЗБ-1; КЭА; 220В DC	2	

Интв. № подл.	Подп. и дата	Взам. инв.№	Интв. № дубл.	Подп. и дата

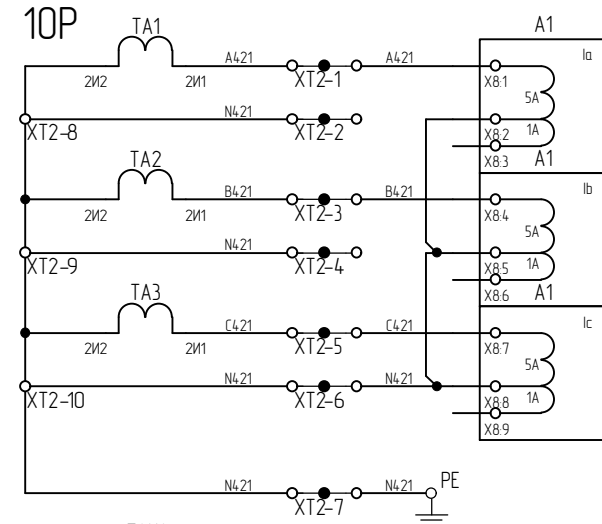
Изм	Лист	№ докум.	Подп.	Дата

ТИ ЭТ 2.39-2023

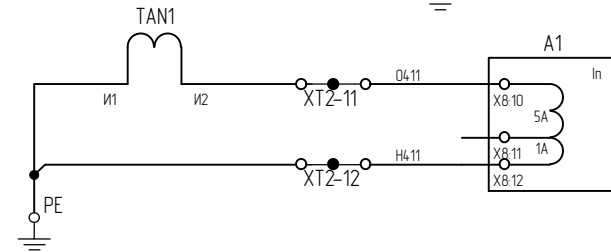
Лист
7.14



Токовые цепи учета электроэнергии



Токовые цепи релейной защиты



Токовые цепи защиты от замыкания на землю

Инв. № подл.	Взам. инв. №
Подп. и дата	

Состояние пружины	S1, S2
Правильно	<input checked="" type="checkbox"/>
Неправильно	<input checked="" type="checkbox"/>

Положение выкатного элемента	SQ3
Выкатано	<input checked="" type="checkbox"/>
Выведено	<input checked="" type="checkbox"/>

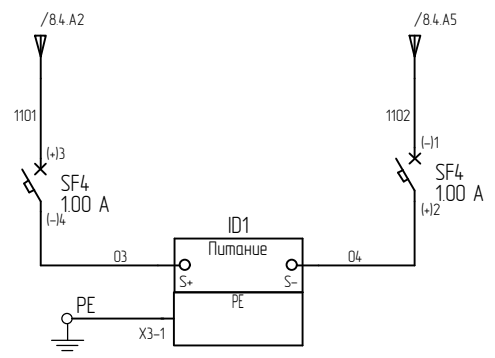
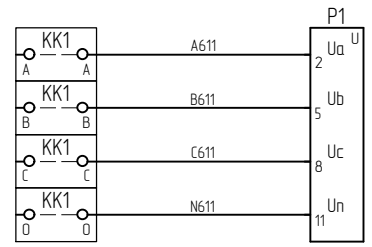
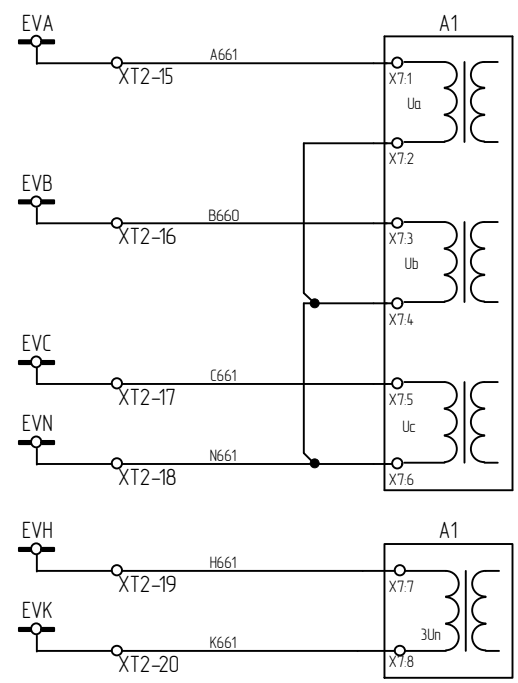
Положение выкатного элемента	SQ4
Выкатано	<input checked="" type="checkbox"/>
Выведено	<input checked="" type="checkbox"/>

Состояние выключателя	QF
Включен	<input checked="" type="checkbox"/>
Выключен	<input checked="" type="checkbox"/>

Положение контактов заземлителя QSG1				
контакты	SQ1	SQ1	SQ2	SQ2
	1-2	7-8	1-2	7-8
	3-4	9-10	3-4	9-10
	5-6	5-6		
Отключен	<input checked="" type="checkbox"/>	<input checked="" type="checkbox"/>	<input checked="" type="checkbox"/>	<input checked="" type="checkbox"/>
Включен	<input checked="" type="checkbox"/>	<input checked="" type="checkbox"/>	<input checked="" type="checkbox"/>	<input checked="" type="checkbox"/>

Входы и выходы МБРЗ конфигурировать в соответствии с примечаниями на схеме

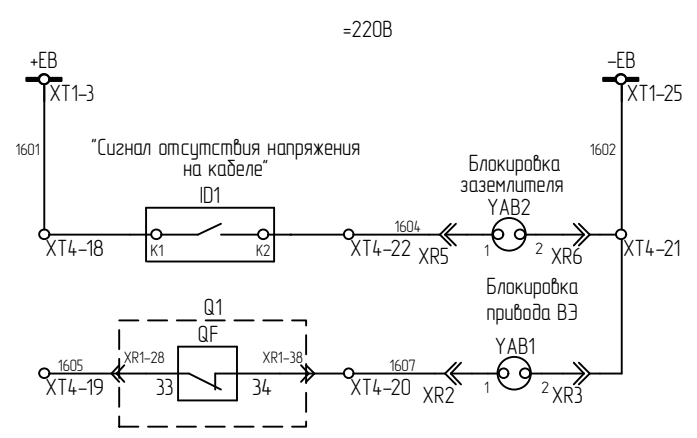
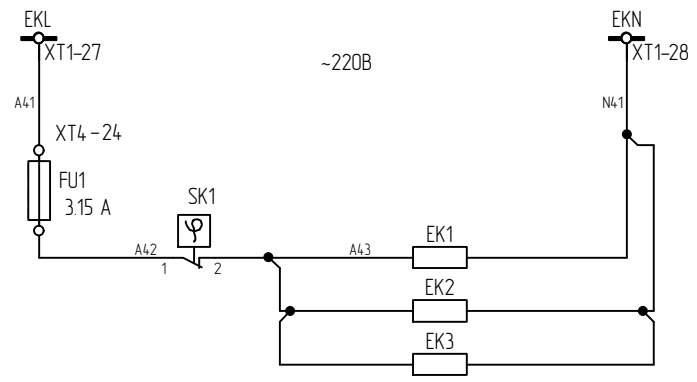
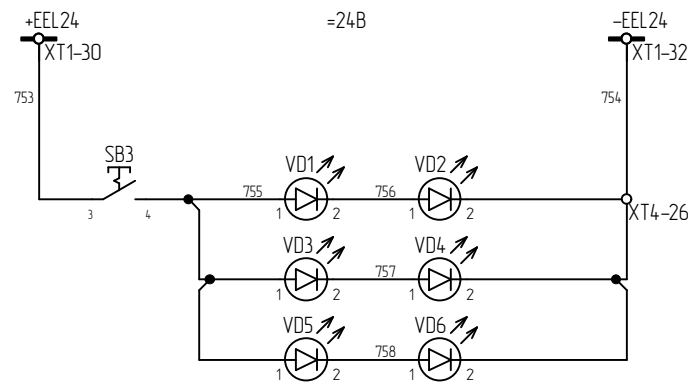
ТИ ЭТ 2.39-2023				Стадия	Масса	Масштаб
Изм./Лист	№ док.м.	Подп.	Дата	Комплектное распределительное устройство КРУ-6(10)-1-УЗ.1 Отходящая линия		
Разраб.	Родичев					
Пров.	Федоров					
Т.контр.						
Н.контр.				Лист 8.1	Листов 9	
Утв.	Иванов			АО "ПО ЭЛТЕХНИКА"		



Цепи напряжения защиты

Цепи напряжения учета электроэнергии

Питание индикатора наличия напряжения на кабеле

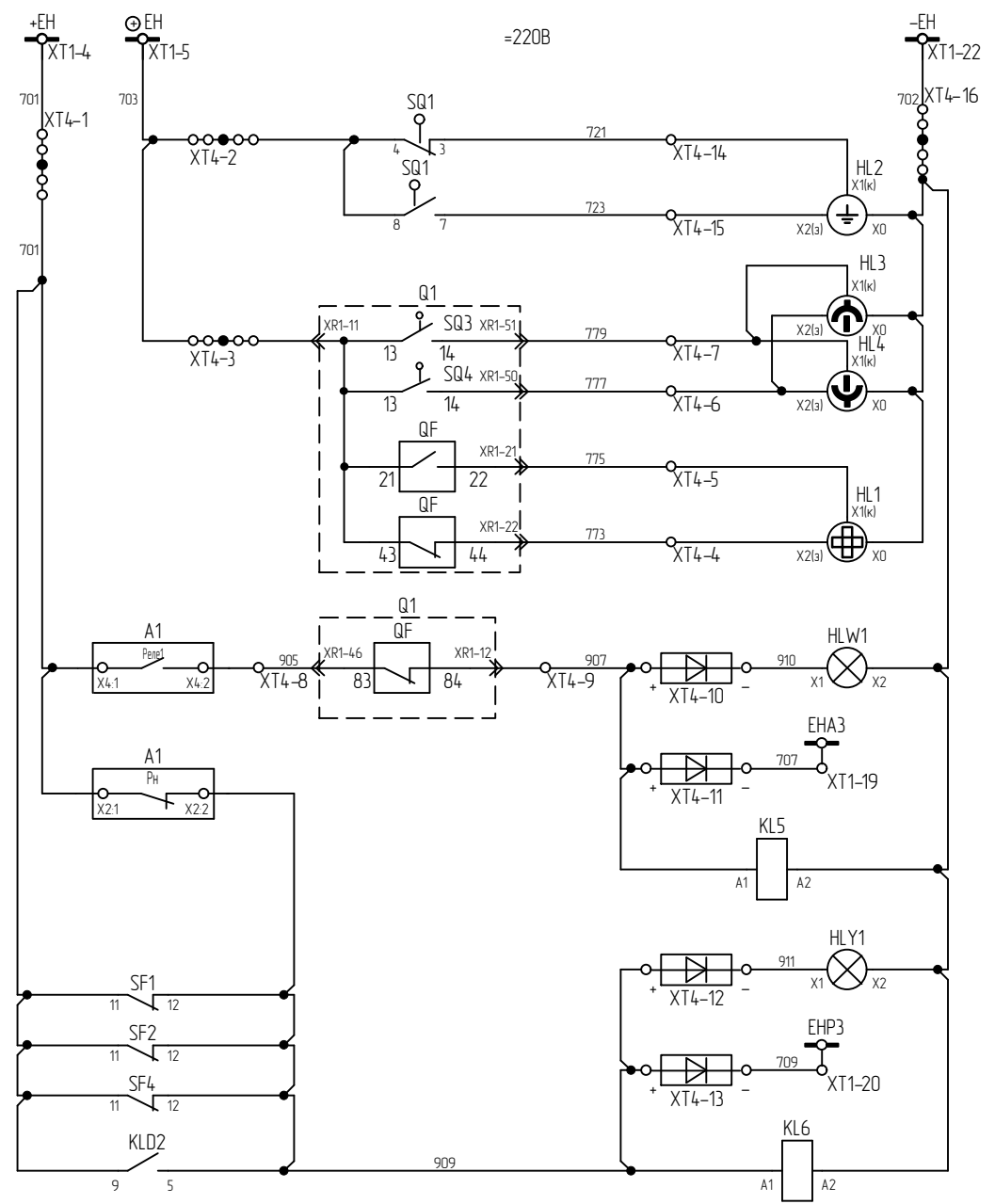


Шинки освещения
Цепи освещения
Шинки обогрева
Цепи обогрева
Шинки блокировки
Блокировка заземлителя
Блокировка перемещения тележки

Инд. №подл.	Инд. №издл.	Подп. и дата
Взам. инд. №		
Подп. и дата		
Инд. №подл.		

Изм.	Лист	№докум.	Подп.	Дата

A
B
C
D
E
F

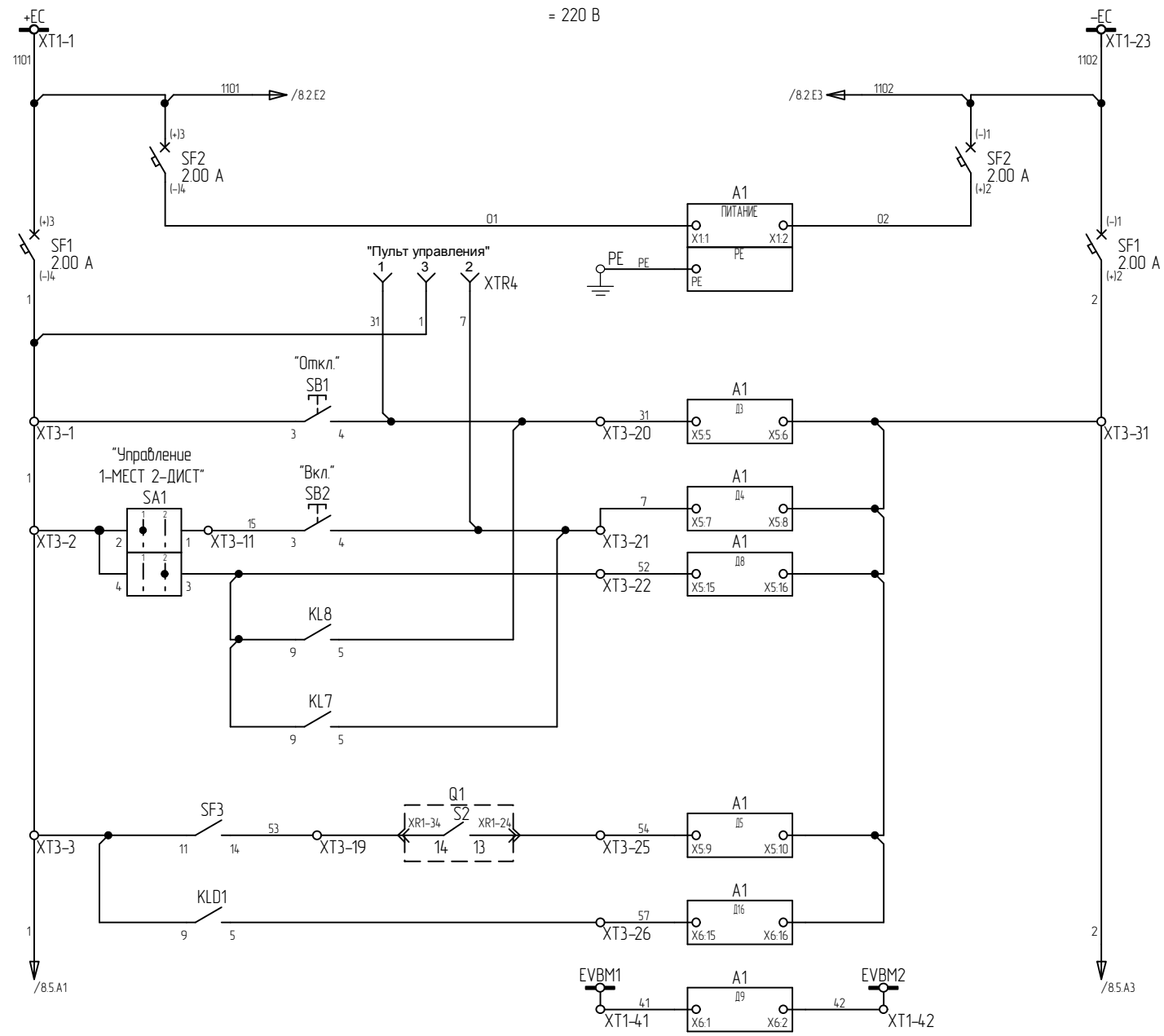


Шинки сигнализации
Заземлитель отключен/включен
Рабочее/контрольное положение выкатного элемента
Выключатель отключен/включен
Сигнализация "Авария"
Аварийная сигнализация
Сигнализация "Неисправность"
Предупредительная сигнализация

Инд. №подл.	Инд. №докл.	Подп. и дата
Взам. инд. №		
Подп. и дата		
Инд. №подл.		

Изм.	Лист	№докум.	Подп.	Дата

A
B
C
D
E
F



Шинки управления
Питание блока релейной защиты
Питание оперативных цепей
Цепи отключения выключателя
Цепи включения выключателя
Режим ДУ
ТУ "Отключить ВВ"
ТУ "Включить ВВ"
Контроль цепей взвода пружины выключателя и автомата ШП
Отключение от ЗДЗ
Контроль Ав. ТН

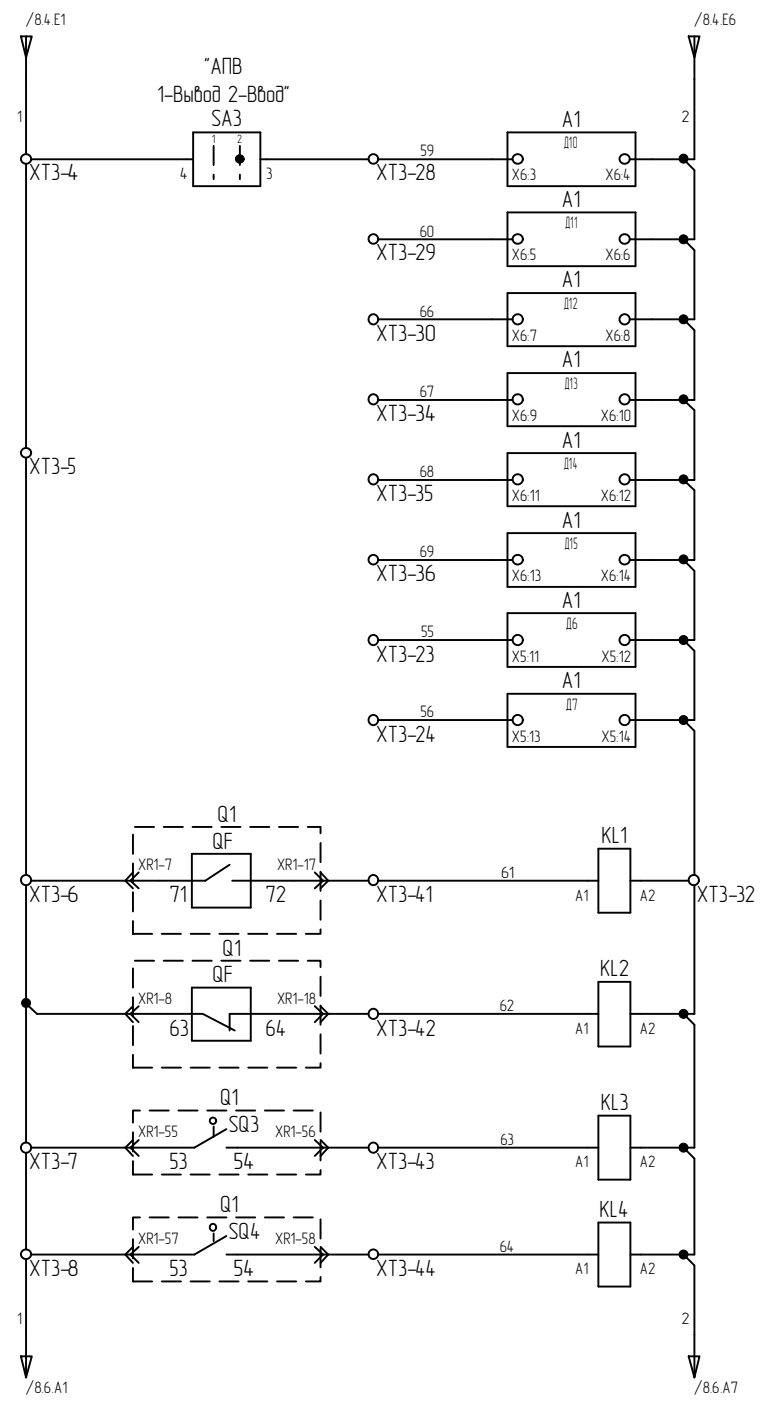
Инд. №подл.	Инд. №докл.	Взам. инв. №	Инд. №докл.	Подп. и дата

Изм.	Лист	№докум.	Подп.	Дата

ТИ ЭТ 2.39-2023 ЭЗ

A
B
C
D
E
F

Инд. №подл.	Взаим. инд. №	Инд. №подл.	Подп. и дата



АПВ

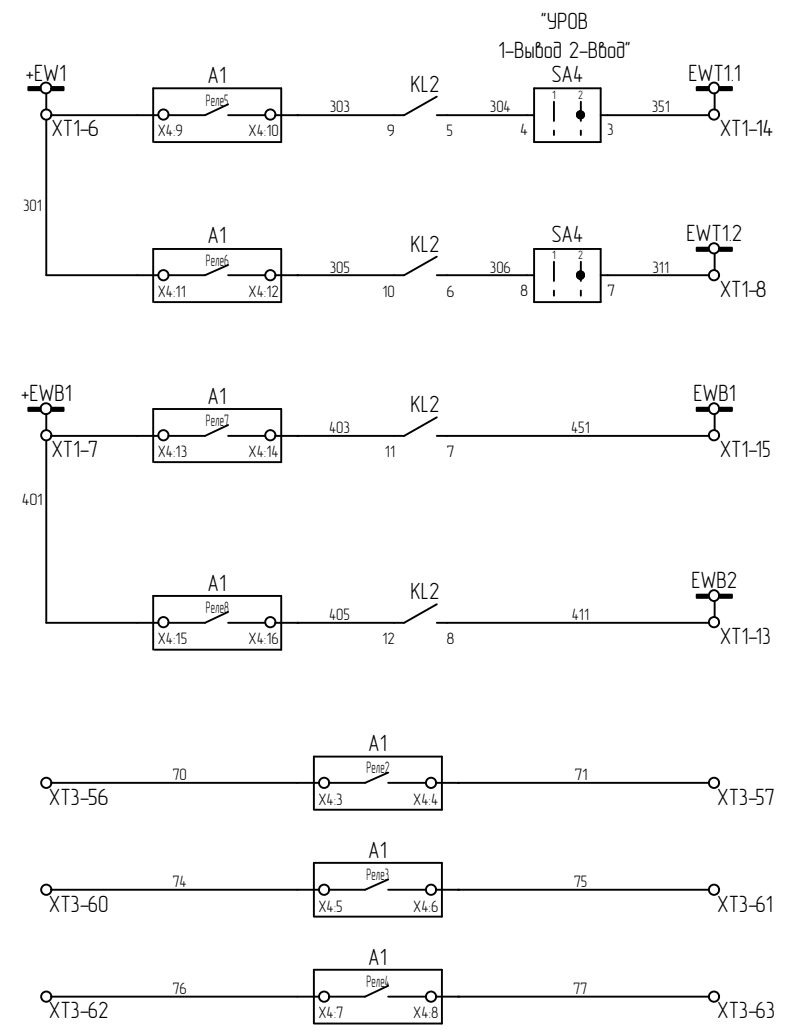
Резерв

Реле-повторитель состояния выключателя "Отключен"

Реле-повторитель состояния выключателя "Включен"

Реле-повторитель "Рабочее положение выкатного элемента"

Реле-повторитель "Контрольное положение выкатного элемента"



Отключение вводного выключателя секции от УРОВ линии

Отключение секционного выключателя от УРОВ линии

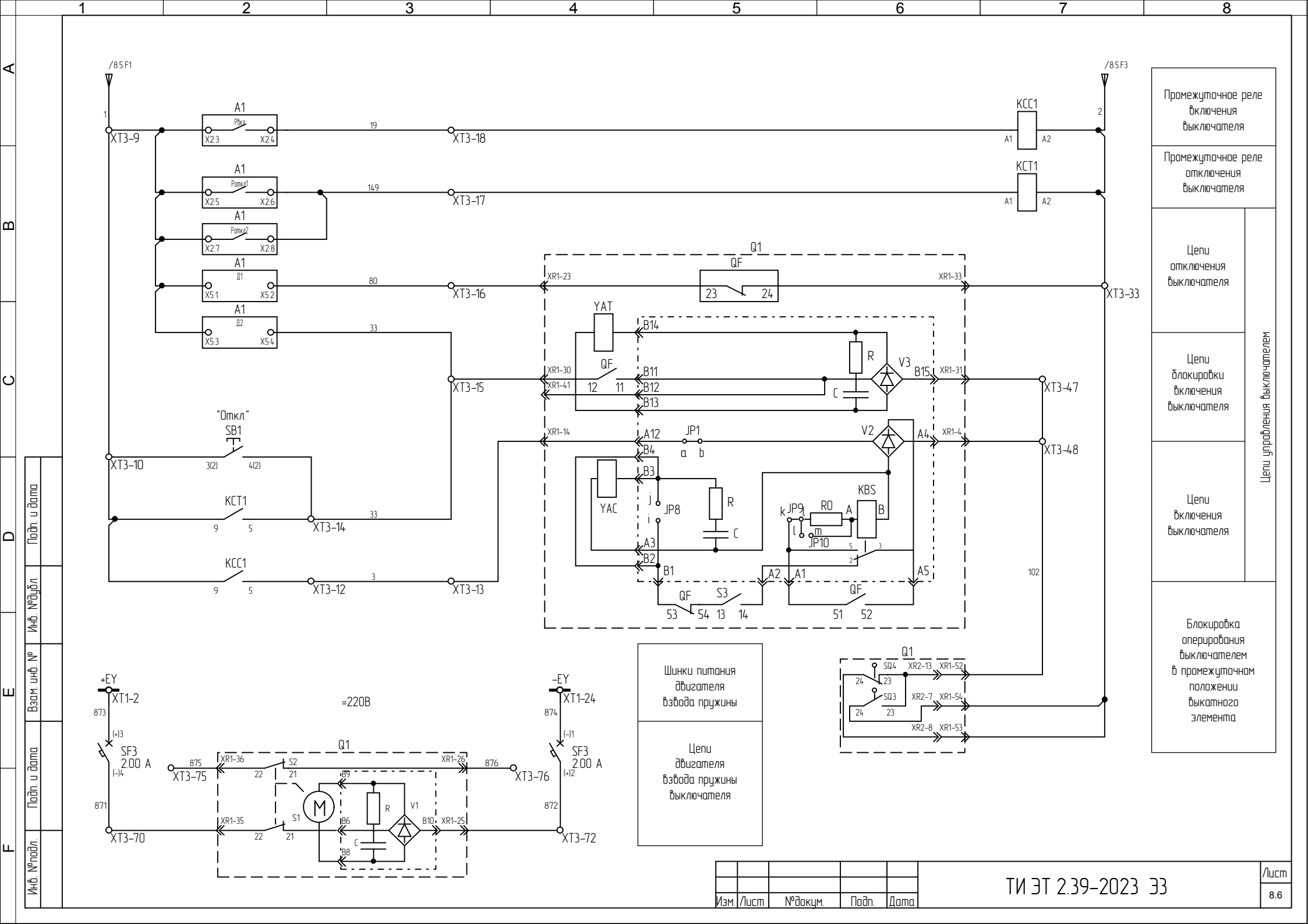
Блокировка МТЗ вводного выключателя секции при КЗ в линии

Блокировка МТЗ секционного выключателя при КЗ в линии

Резерв

Изм.	Лист	№докум.	Подп.	Дата

ТИ ЭТ 2.39-2023 ЭЗ



Инд. №подл.	Инд. №изд.	Подп. и дата
Взам. инв. №		
Подп. и дата		
Инд. №подл.		

Шинки питания двигателя взвода пружины

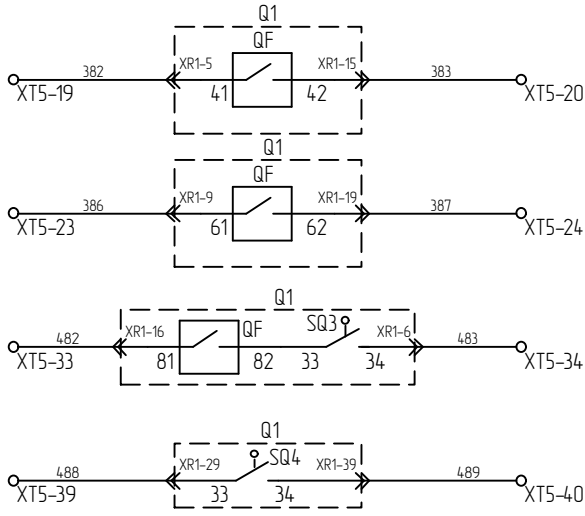
Цепи двигателя взвода пружины выключателя

- Промежуточное реле включения выключателя
- Промежуточное реле отключения выключателя
- Цепи отключения выключателя
- Цепи блокировки выключателя
- Цепи управления выключателем
- Цепи включения выключателя
- Блокировка оперирования выключателем в промежуточном положении выкатного элемента

Изм.	Лист	№докум.	Подп.	Дата

ТИ ЭТ 2.39-2023 ЭЗ

A
B
C
D
E
F

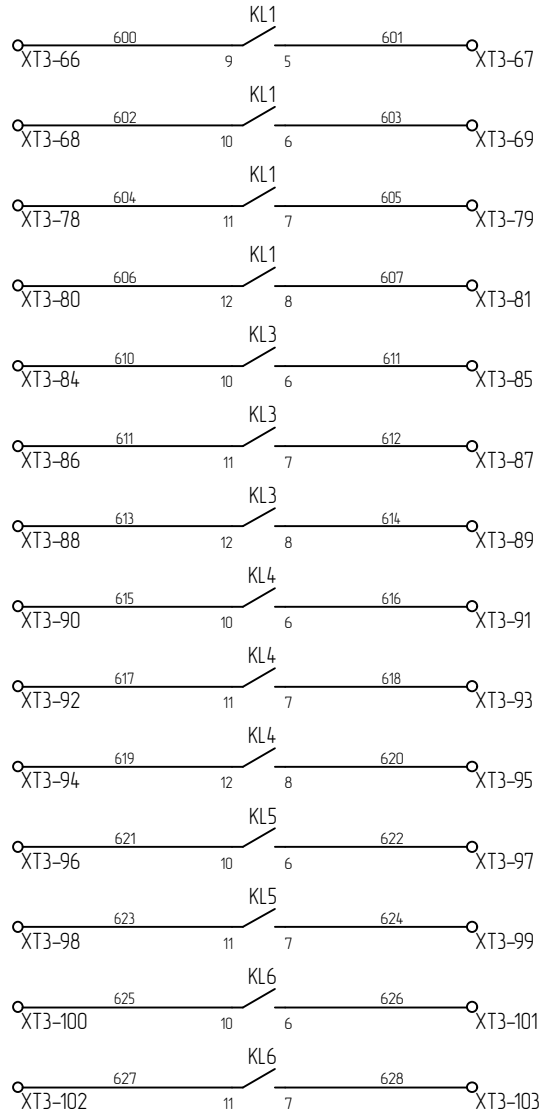


Контакты положения заземлителя

Контакты состояния выключателя

Контакт "ВВ включен и ВЗ в рабочем положении"

Контакты "Контрольное положение выкатного элемента"



Контакты реле-повторителя "Состояние выключателя"

Контакты реле-повторителя "Положение выкатного элемента"

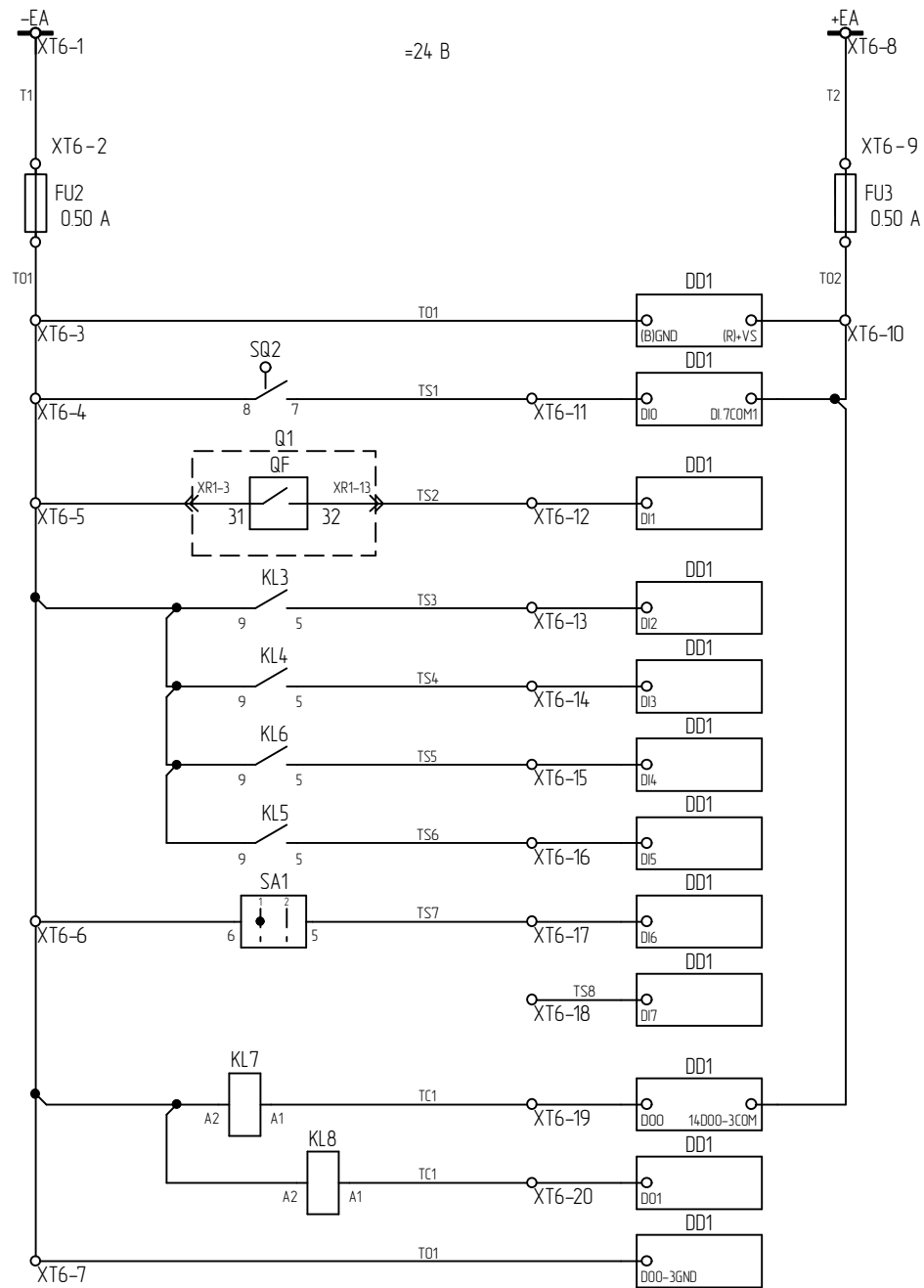
Контакты реле-повторителя "Аварийное"

Контакты реле-повторителя "Неисправность"

Инд. №подл.	Инд. №докл.	Взам. инд. №	Подп. и дата

Изм.	Лист	№докум.	Подп.	Дата

A
B
C
D
E
F

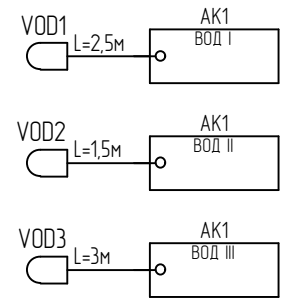


Шинки питания модуля УСО
Питание модуля УСО
Положение ЗР "заземлен"
Положение ВВ "включен"
"Рабочее" положение выкатного элемента
"Контрольное" положение выкатного элемента
Предупредительная сигнализация
Аварийная сигнализация
Блокировка ТУ
Резерв
Включить ВВ
Отключить ВВ
Общий

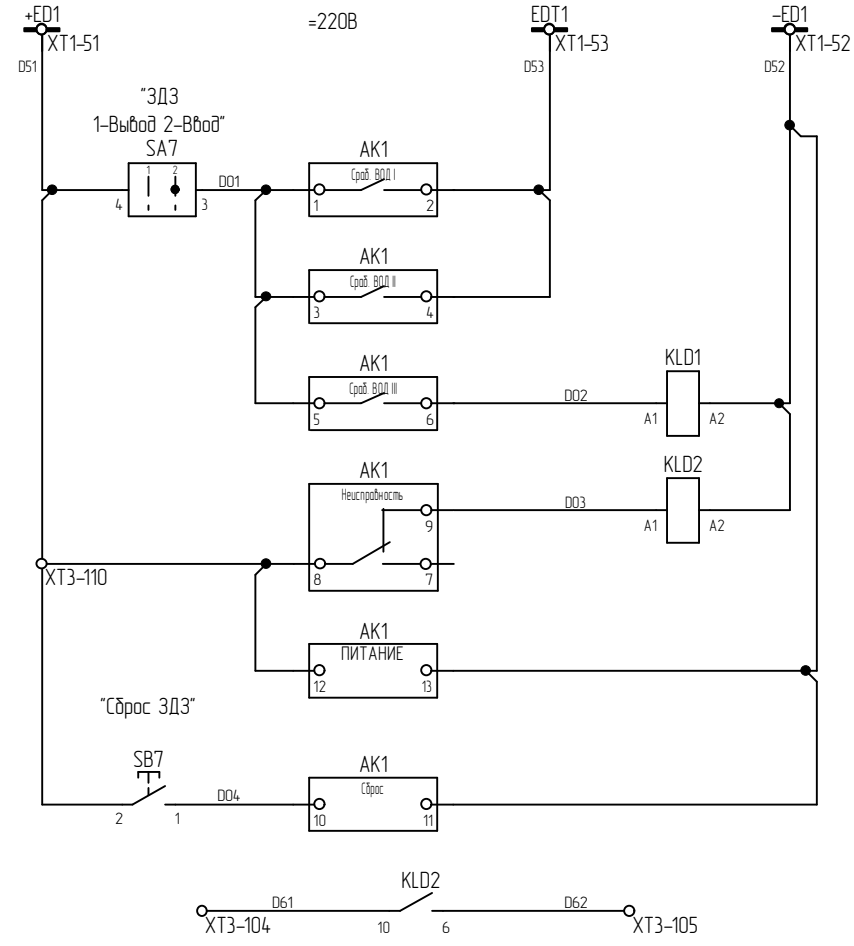
Инд. №подл.	Инд. №докл.	Подп. и дата
Взам. инд. №		
Подп. и дата		
Инд. №подл.		

Изм.	Лист	№докум.	Подп.	Дата

ТИ ЭТ 2.39-2023 ЭЗ



Датчик ДЗ в отсеке сборных шин
 Датчик ДЗ в отсеке выкатного элемента
 Датчик ДЗ в отсеке кабельных присоединений



Шинки дуговой защиты
Отключение вводного и секционного выключателей от ЗДЗ
Реле-повторитель сигнала "Срабатывание ДЗ в отсеке КП"
Неисправность ЗДЗ
Питание дуговой защиты
Сброс ЗДЗ
Неисправность ЗДЗ

Инд. №подл.	Взам. инд. №	Инд. №рейдл.	Подп. и дата

Изм.	Лист	№докум.	Подп.	Дата

Поз.обоз- начение	Наименование		Кол.	Примечание									
A1	Микропроцессорный блок защиты		1										
	электрооборудования ; Контроль P3A 70-230-2-B												
AK1	УДЗ Контроль-Д ВЕАШ.468389.003		1										
DD1	Модуль дискретного ввода с индикацией ; А-1055S		1										
EK1..EK3	Элемент нагревательный ; 50Вт; 220АС		3										
FU1	Вставка плавкая ; ВПБ6-11-3,15А; 250В, d5x20		1										
FU2, FU3	Вставка плавкая ; ВПБ6-5-0,5А; 250В, d5x20, стекл.		2										
HL1	Указатель положения аппарата ; AD22-22DRS; Xindali;		1										
	220V AC/DC; красно-зеленый												
HL2	Указатель положения заземлителя ; AD22-22DRE;		1										
	Xindali; 220V AC/DC; красно-зеленый												
HL3, HL4	Указатель положения ВЭ ; AD22-22DRY; Xindali; 220V		2										
	AC/DC; красно-зеленый												
HLW1	Арматура светосигнальная со встроенным светодиодом		1										
	; AD22-22DS; Xindali; 220V AC/DC, бел												
HLY1	Арматура светосигнальная со встроенным светодиодом		1										
	; AD22-22DS; Xindali; 220V AC/DC, желт												
IC1..IC3	Изолятор опорный ; ИО 8-75-130С УЗ		3										
ID1	Блок индикации напряжения с реле для КРУ и КСО ;		1										
	DXN8-Q												
KCC1, KCT1,	Реле промежуточное; RKE4CO220LT; катушка 220В DC		10										
KL1..KL6,													
KLD1, KLD2													
KK1	Коробка испытательная ; КИ-10 УЗ; 220В/380В; 16 А		1										
KL7, KL8	Реле промежуточное; RKE4CO024LT; катушка 24В DC		2										
ТИ ЭТ 2.39-2023													
Инв. № подл.	Изм	Лист	№ докум.	Подп.	Дата	Обозначение оборудования КРУ-6(10)-1-УЗ.1 Отходящая линия. Перечень элементов	Лит.	Лист	Листов				
	Разраб.	Родичев											
	Пров.	Федоров										8.10	5
	Н.контр.												
	Утв.	Иванов											

Поз.обозначение	Наименование	Кол.	Примечание
P1	Счётчик электроэнергии	1	По проекту
PA1	Амперметр	1	По проекту
Q1	Выключатель вакуумный ; VF12-M-10-20-A-1000-16.00	1	
QSG1	Заземлитель ; ЗРФ	1	
R1..R3	ОПН	3	По проекту
SA1, SA7	(K1F013ULH) Переключатель LW26-20·6N/5956/3 (M1I); (1-2); 3 группы контактов	2	
SA3, SA4	Переключатель LW26-20·6N/5683/2 (M1I); (1-2); 2 группы контактов	2	
SB1	Толкатель кнопки ; ZB16-EA4; Xindali; плоский, красный	1	
SB1	Элемент контактный ; ZBE16-BE 101/G; Xindali; 1НО	1	
SB1, SB2	Пластина фиксирующая ; ZB16-E; Xindali;	2	
SB1, SB2	Элемент контактный ; ZBE16-BE 101/G; Xindali; 1НО	2	
SB2	Толкатель кнопки ; ZB16-EA2; Xindali; плоский, черный	1	
SB3	Кнопка плоская ; SB7-CAL35; XPB22-22B-11BNL ; Xindali; зел, с фикс.	1	
SB7	Выключатель кнопочный красный ВК-47 2НО; 2НЗ; SQ0214-0005; TDM	1	
SF1..SF3	Выключатель автоматический ; CDB9Z632C2; Delixi; 2P, 2А, С, 10кА DC	3	
SF1, SF2, SF4	11-12 + Контакт вспомогательный ; CDB963OF; Delixi	3	
SF3	11-14 + Контакт вспомогательный ; CDB963OF; Delixi	1	
SF4	Выключатель автоматический ; CDB9Z632C1; Delixi; 2P, 1А, С, 10кА DC	1	
SK1	Термостат компактный регулируемый; АСТ-93410Т NC	1	
SQ1, SQ2	Блок контактов ЗРФ ; 3НЗ, 2НО	2	
TA1..TA3	Трансформатор тока (2х обм.)	3	По проекту
TAN1	Трансформатор тока нулевой последовательности	1	

Подп. и дата

Инв. № дубл.

Взам. инв.№

Подп. и дата

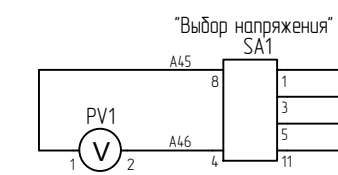
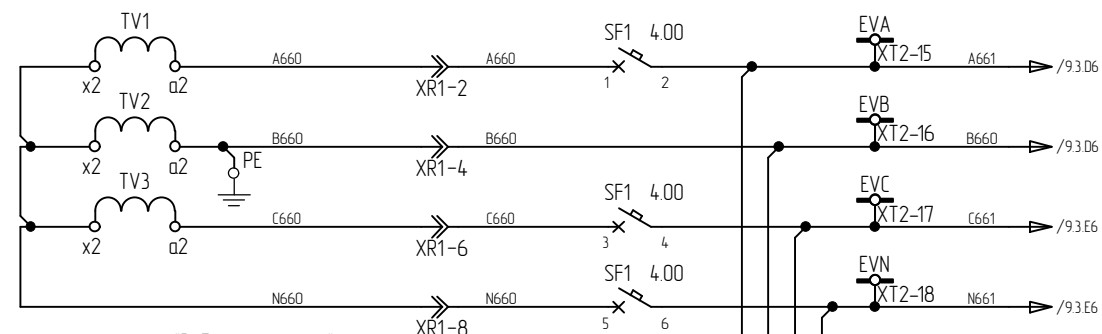
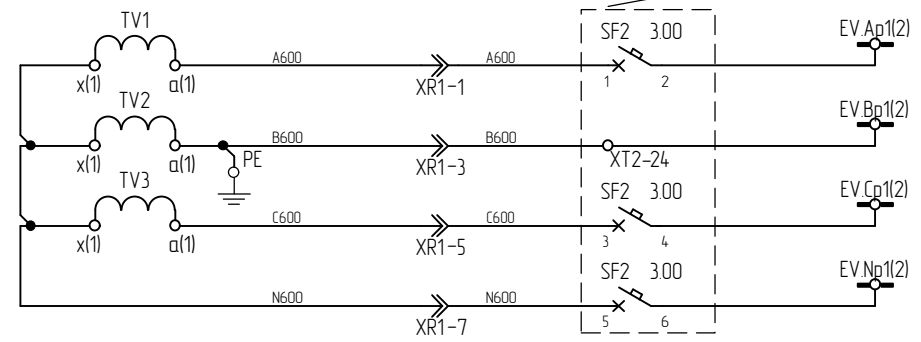
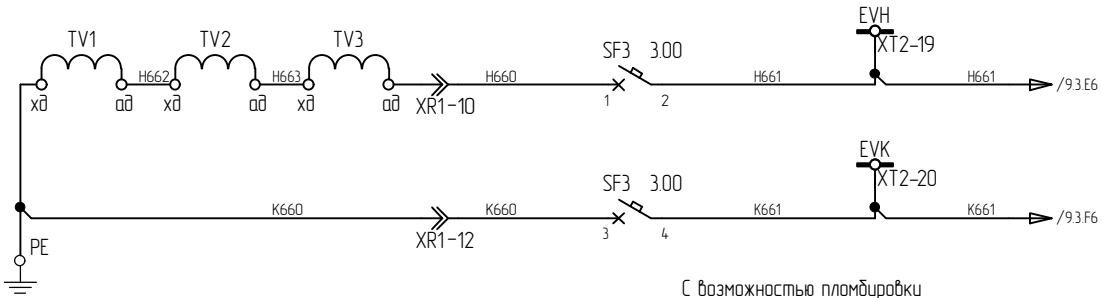
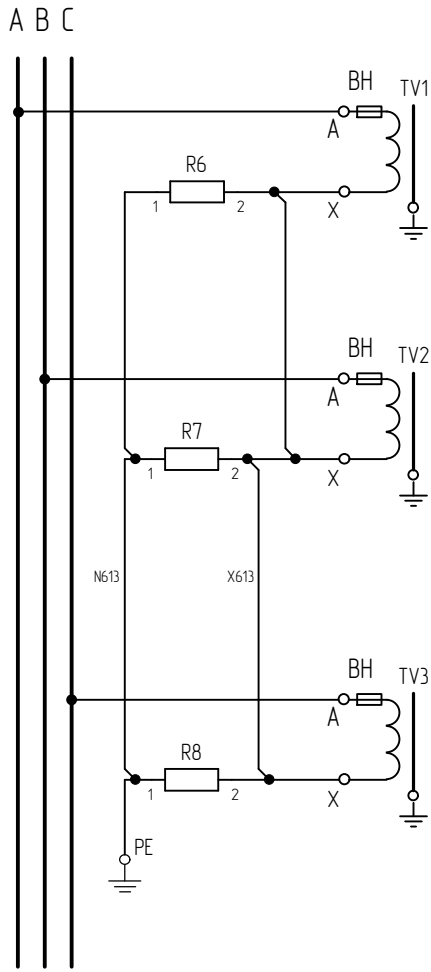
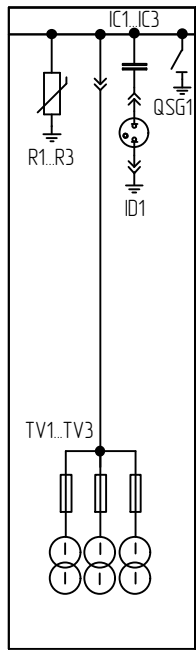
Инв. № подл.

Изм	Лист	№ докум.	Подп.	Дата

ТИ ЭТ 2.39-2023

Лист
8.11

Поз.обоз- начение	Наименование	Кол.	Примечание
ХТ1:1..ХТ1:39,	Клемма проходная; UJ6-2.5/2*2; 421465; UPUN;	261	
ХТ1:41,	2,5мм.кв, 4пр, 28А, 800В		
ХТ1:42,			
ХТ1:51..			
ХТ1:53,			
ХТ2:8..ХТ2:10,			
ХТ2:15..			
ХТ2:24,			
ХТ3:1..			
ХТ3:120,			
ХТ4:4..ХТ4:9,			
ХТ4:14,			
ХТ4:15,			
ХТ4:18..			
ХТ4:23,			
ХТ4:25,			
ХТ4:26,			
ХТ5:1..ХТ5:50,			
ХТ6:1,			
ХТ6:3..ХТ6:8,			
ХТ6:10..ХТ6:20			
ХТ2:1..ХТ2:7,	Клемма с разъединителем ; UJ6-6S; 421509; UPUN; 6	9	
ХТ2:11, ХТ2:12	мм.кв, 2пр, 41А, 500В		
ХТ4-10..ХТ4-	Клемма с диодом; UJ5-2.5/2x2DE; 421333; UPUN; 2,5	4	
13	мм.кв, 4 пр, 1 диод 1000В 1А		
ХТ4:1..ХТ4:3,	Клемма с размыкателем; UJ6-2.5/2*2SK; 421492; UPUN;	4	
ХТ4:16	2,5 мм.кв, 4пр, 16А, 400В		
ХТ4:24, ХТ6:2,	Клемма 2-х проводная с держателем предохранителя;	3	
ХТ6:9	UJ6-4RD (5x20); 421502; UPUN; 4 мм.кв, 2 пр		
Изм	Лист	№ докум.	Подп.
			Дата
ТИ ЭТ 2.39-2023			Лист
			8.13



		L1-L20 L1-N		L2-N		L3-N		"Выбор напряжения"	
		1-2	3-4	1-2	1-2	3-4	5-6	1	2
Контакт замкнут		9-10	9-10	7-8	11-12	11-12	11-12	11-12	11-12

Взаим. инд. №
Подп. и дата
Инв. № подл.

Положение выключателя элемента	SQ3			
	13-14	21-24	13-14	13-14
Выключатель з-т вкл.	○	○	○	○
Выключатель з-т в выкл.	○	○	○	○

Положение выключателя элемента	SQ4			
	13-14	21-24	13-14	13-14
Выключатель з-т вкл.	○	○	○	○
Выключатель з-т в выкл.	○	○	○	○

Положение контактов заземлителя QSG1	SQ1				SQ2				
	1-2	3-4	5-6	7-8	9-10	1-2	3-4	5-6	7-8
Отключен	○	○	○	○	○	○	○	○	○
Включен	○	○	○	○	○	○	○	○	○

ТИ ЭТ 2.39-2023 ЭЗ

Изм./Лист	№ докум.	Подп.	Дата
Разраб.	Родичев		
Проб.	Федоров		
Т. контр.			
Н. контр.			
Утв.	Иванов		

Комплектное распределительное устройство КРУ-6(10)-21 УЗ.1 Трансформатор напряжения

Стадия	Масса	Масштаб
Лист 9.1		Листов 7

Схема электрическая принципиальная

АО "ПО ЭЛТЕХНИКА"

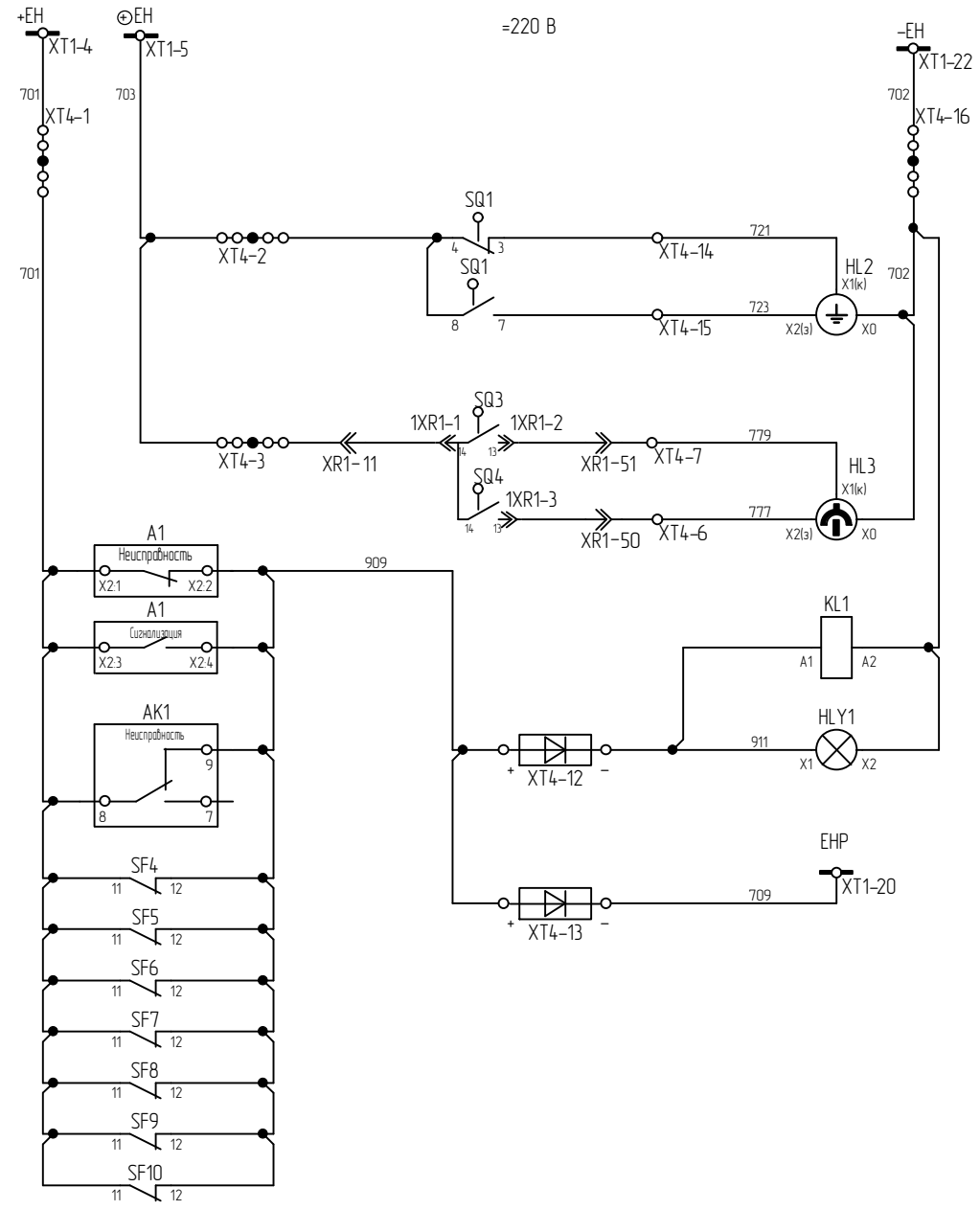
Цепь контроля "Земля в сети"

Цепи напряжения учета

Шинки напряжения

Контроль величин напряжений

Инд. №подл.	Инд. №докл.	Подп. и дата
Взам. инд. №		
Подп. и дата		
Инд. №подл.		

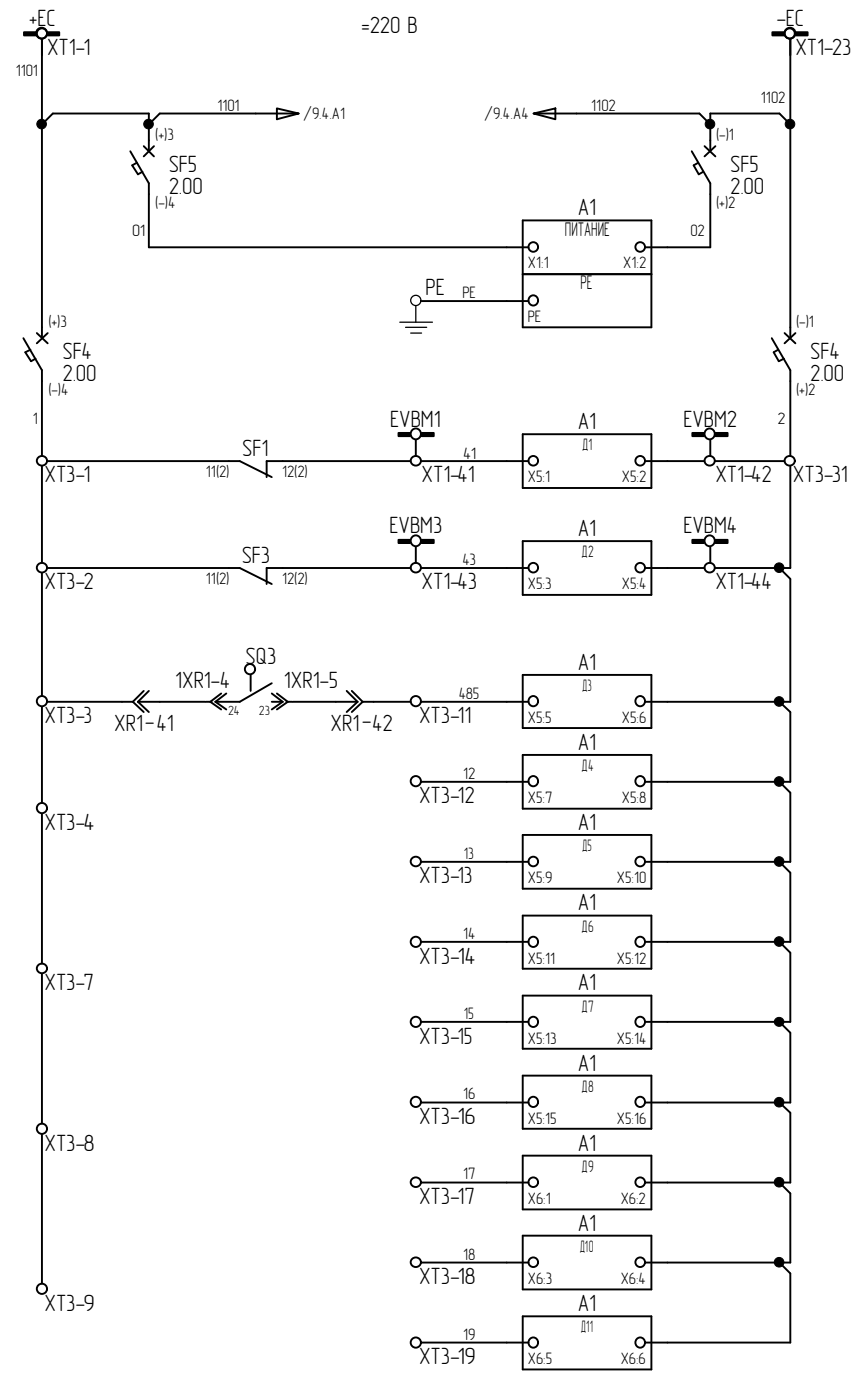


Шинки сигнализации
Заземлитель отключен/включен
Рабочее/контрольное положение выкатного элемента
Реле-повторитель сигнализации "Неисправность"
Сигнализация "Неисправность"
Шинка предупредительной сигнализации

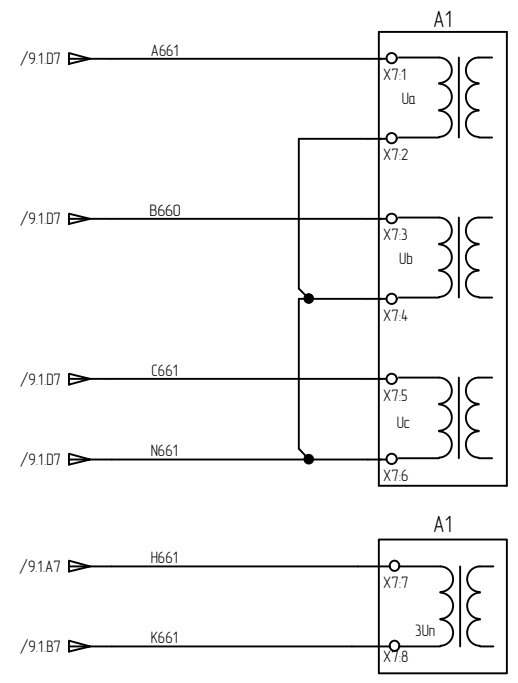
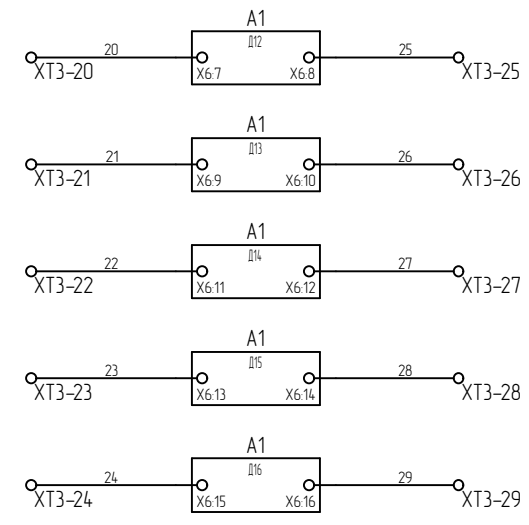
Изм.	Лист	№докум.	Подп.	Дата

ТИ ЭТ 2.39-2023 ЭЗ

A
B
C
D
E
F



Шинки управления
Питание блока релейной защиты
Питание оперативных цепей
Организация шинки "Автомат ТН отключен"
Автомат ЗУО отключен
ВЗ в "рабочем" положении
Резерв



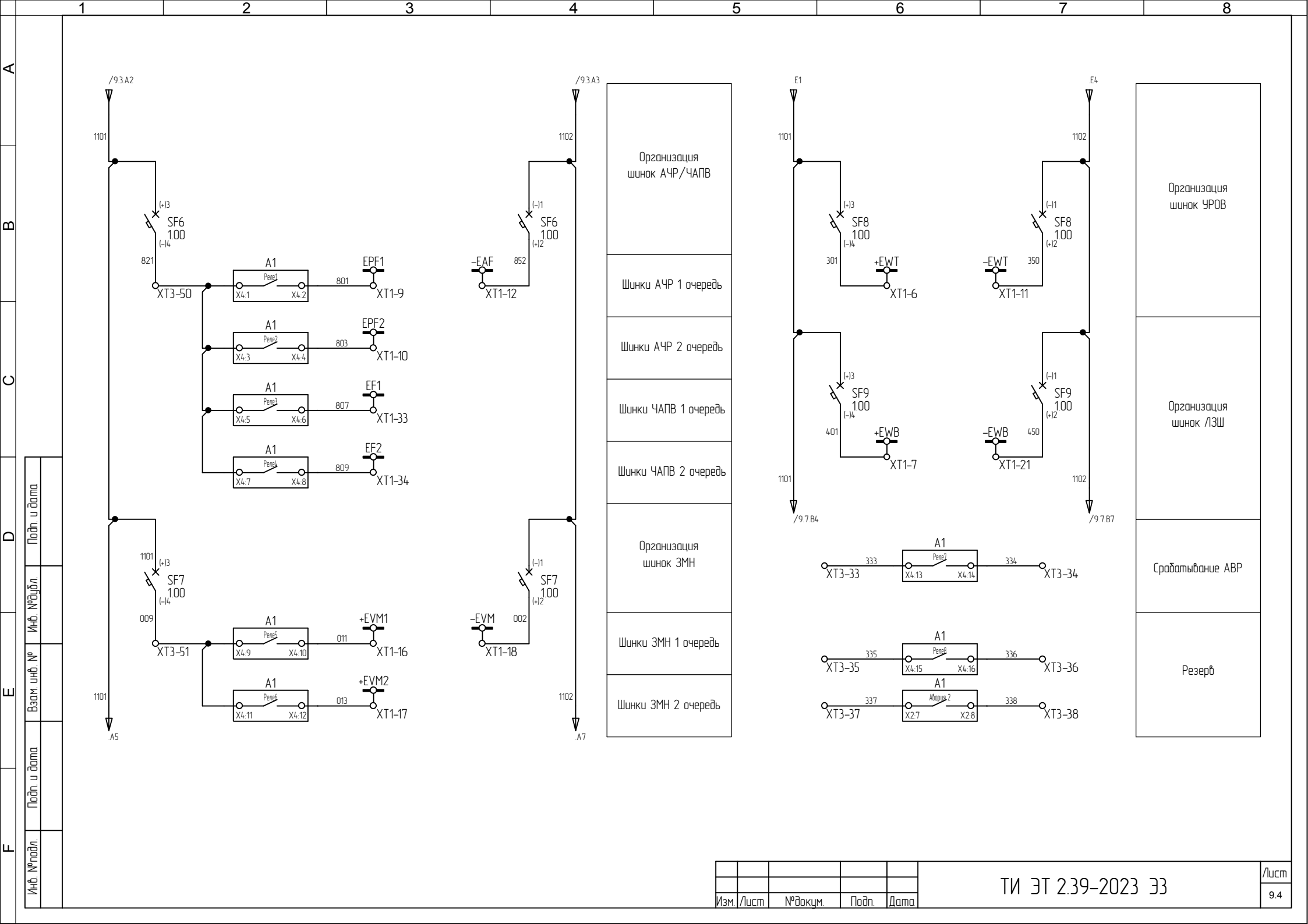
Резерв

Цепи напряжения РЗА

Инд. №подл.	Инд. №докл.	Подп. и дата
Взам. инд. №		
Подп. и дата		
Инд. №подл.		

Изм.	Лист	№докум.	Подп.	Дата

ТИ ЭТ 2.39-2023 ЭЗ



Инд. №подл.	Инд. №докум.	Подп. и дата
Взам. инд. №		
Подп. и дата		
Инд. №подл.		

Организация шинок АЧР/ЧАПВ

Шинки АЧР 1 очередь

Шинки АЧР 2 очередь

Шинки ЧАПВ 1 очередь

Шинки ЧАПВ 2 очередь

Организация шинок ЗМН

Шинки ЗМН 1 очередь

Шинки ЗМН 2 очередь

Организация шинок УРОВ

Организация шинок ЛЗШ

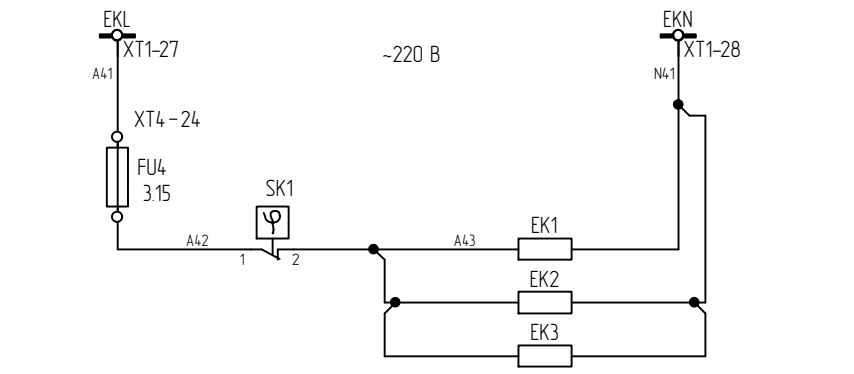
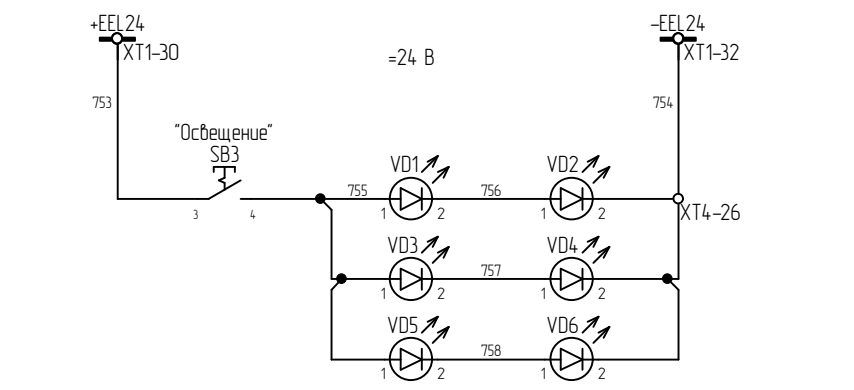
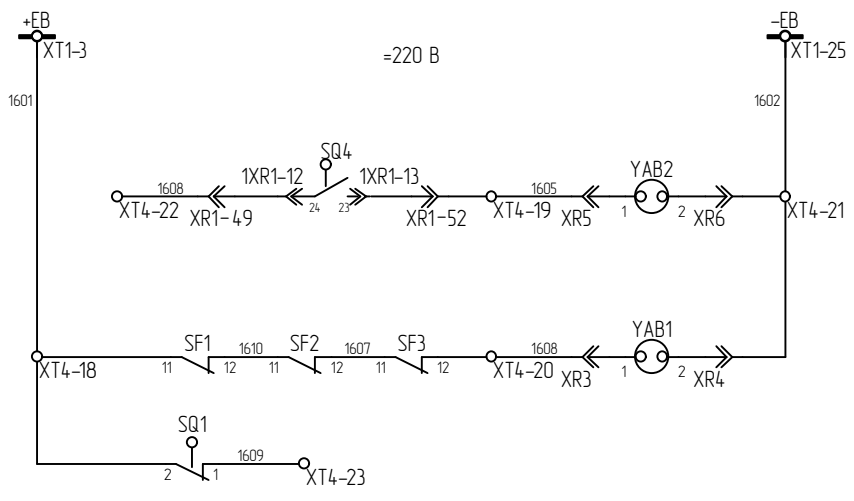
Срабатывание АВР

Резерв

Изм.	Лист	№докум.	Подп.	Дата

ТИ ЭТ 2.39-2023 ЭЗ

A
B
C
D
E
F



Шинки блокировки

Блокировка заземлителя

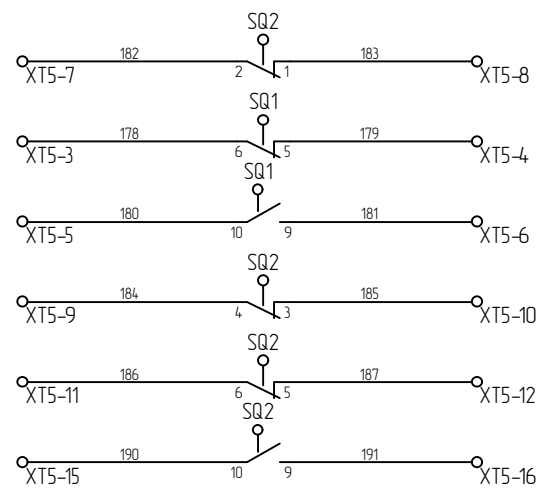
Блокировка перемещения тележки

Шинки освещения

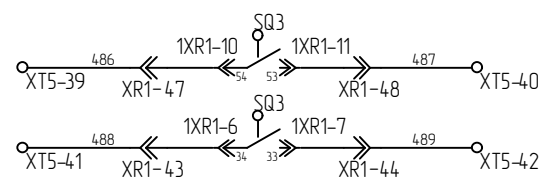
Цепи освещения

Шинки обогрева

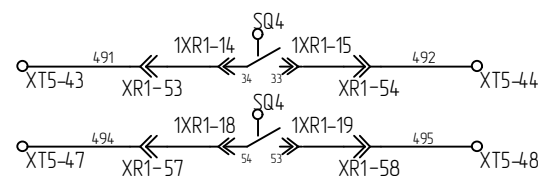
Цепи обогрева



Контакты положения заземлителя



Контакты "Рабочее положение выкатного элемента"

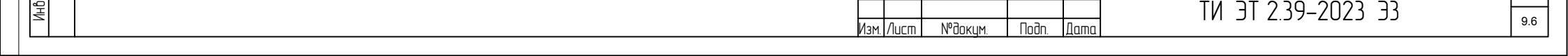
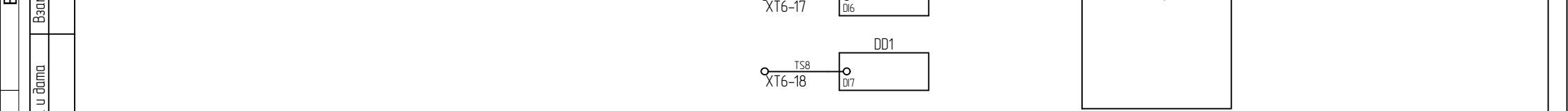
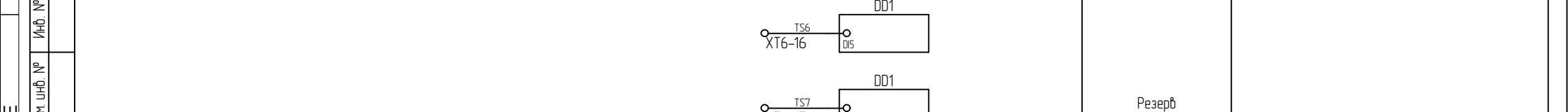
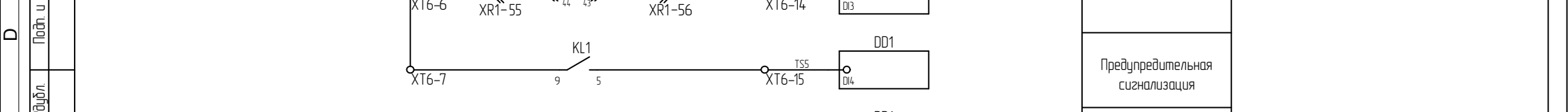
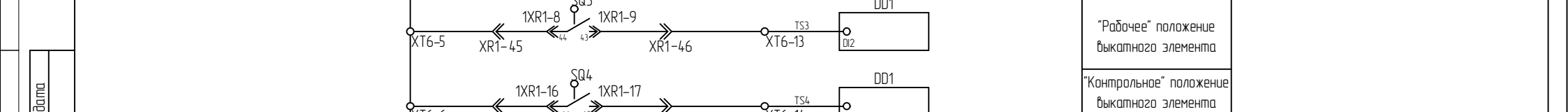
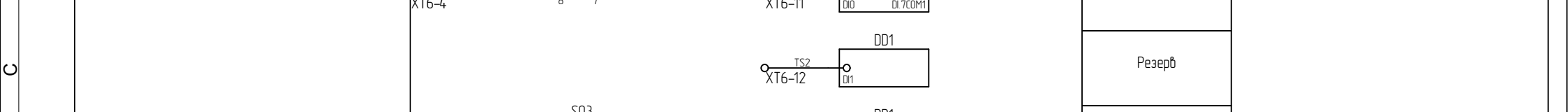
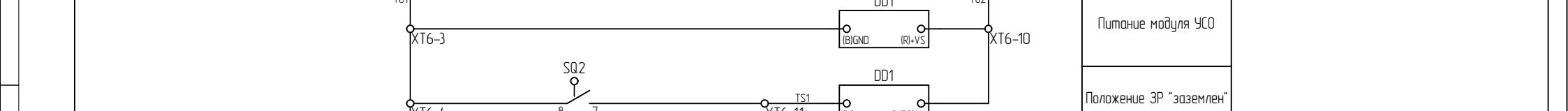


Контакты "Контрольное положение выкатного элемента"

Инд. №подл.	Инд. №докл.	Подп. и дата
Взам. инд. №	Инд. №докл.	Подп. и дата
Инд. №подл.	Инд. №докл.	Подп. и дата

Изм.	Лист	№докум.	Подп.	Дата

ТИ ЭТ 2.39-2023 ЭЗ

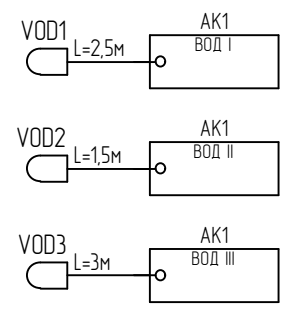


Шунки питания модуля УСО
Питание модуля УСО
Положение ЗР "заземлен"
Резерв
"Рабочее" положение выкатного элемента
"Контрольное" положение выкатного элемента
Предупредительная сигнализация
Резерв

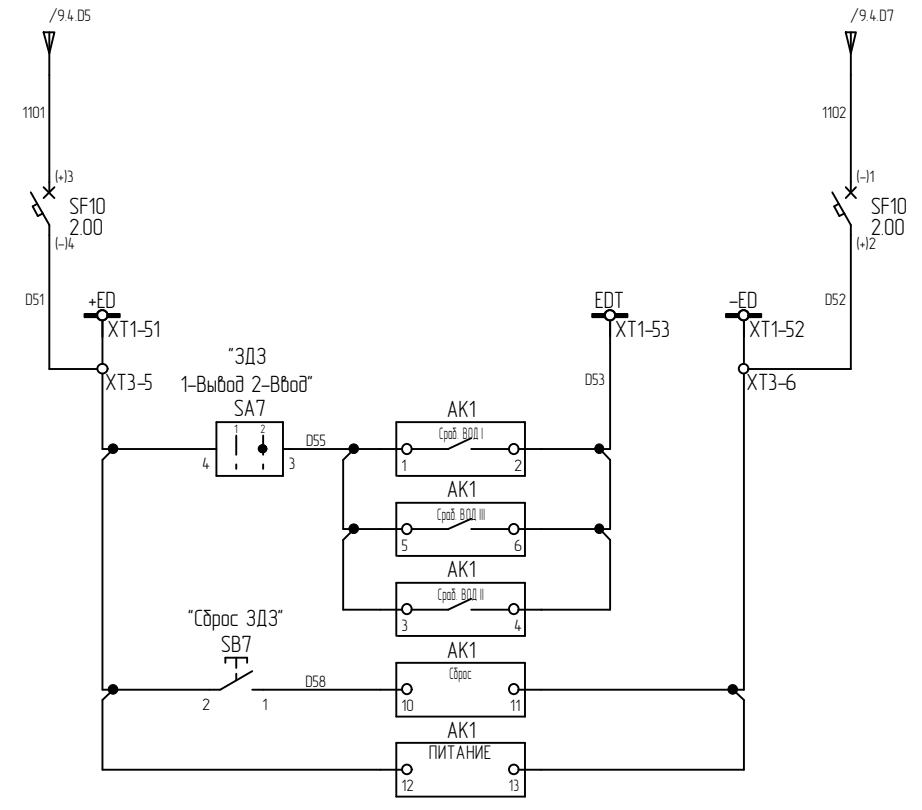
Инд. №подл.	Инд. №додл.	Подп. и дата
Взам. инд. №	Инд. инд. №	Подп. и дата
Инд. №подл.	Инд. №додл.	Подп. и дата

Изм.	Лист	№докум.	Подп.	Дата

ТИ ЭТ 2.39-2023 ЭЗ



Датчик ДЗ в отсеке сборных шин
 Датчик ДЗ в отсеке выкатного элемента
 Датчик ДЗ в отсеке кабельных присоединений



Организация шинок ЗДЗ
 Шинки дуговой защиты
 Отключение выключателя ввода и СВ
 Сброс ЗДЗ
 Питание дуговой защиты

Инд. №подл.	Взам. инд. №	Инд. №рейдл.	Подп. и дата

Изм.	Лист	№докум.	Подп.	Дата

Перв. примен.	Поз.обозначение	Наименование	Кол.	Примечание																																																																	
Справ. №	A1	Микропроцессорный блок защиты	1																																																																		
		электрооборудования ; Контроль P3A 60-230-2-B																																																																			
	AK1	УДЗ Контроль-Д ВЕАШ.468389.003	1																																																																		
	DD1	Модуль дискретного ввода с индикацией ; A-1055S	1																																																																		
	EK1..EK3	Элемент нагревательный ; 50Вт; 220АС	3																																																																		
	FU1, FU2	Вставка плавкая ; ВПБ6-5-0,5А; 250В, d5x20, стекл.	2																																																																		
	FU4	Вставка плавкая ; ВПБ6-11-3,15А; 250В, d5x20	1																																																																		
	HL2	Указатель положения заземлителя ; AD22-22DRE;	1																																																																		
		Xindali; 220V AC/DC; красно-зеленый																																																																			
	HL3	Указатель положения ВЭ ; AD22-22DRY; Xindali; 220V	1																																																																		
		AC/DC; красно-зеленый																																																																			
	HLY1	Арматура светосигнальная со встроенным светодиодом	1																																																																		
		; AD22-22DS; Xindali; 220V AC/DC, желт																																																																			
	IC1..IC3	Изолятор опорный ; ИО 8-75-130С У3	3																																																																		
	ID1	Блок индикации напряжения для КРУ и КСО	1																																																																		
Подп. и дата	KL1	Реле промежуточное; RKE4CO220LT; катушка 220В DC	1																																																																		
	PV1	Вольтметр	1	По проекту																																																																	
	QSG1	Заземлитель ; ЗРФ	1																																																																		
Инв. № дубл.	R1..R3	ОПН	3	По проекту																																																																	
	R6..R8	Резистор 3кОм (6 кВ) / 2,4 кОм (10 кВ) для трехфазной	3	В трехф группе																																																																	
		группы																																																																			
Взам. инв.№	SA1	Переключатель кулачковый ; K1F027MLH; Telm; 12А,	1																																																																		
		multi-fixing																																																																			
	SA7	(K1F013ULH) Переключатель LW26-20·6N/5956/3 (M1I);	1																																																																		
	(1-2); 3 группы контактов																																																																				
<table border="1" style="width: 100%; border-collapse: collapse;"> <tr> <td style="width: 10%;"></td> <td style="width: 10%;"></td> <td style="width: 10%;"></td> <td style="width: 10%;"></td> <td style="width: 10%;"></td> <td style="width: 10%;"></td> <td style="width: 10%;"></td> <td style="width: 10%;"></td> <td style="width: 10%;"></td> <td style="width: 10%;"></td> </tr> <tr> <td colspan="10" style="text-align: center;">ТИ ЭТ 2.39-2023</td> </tr> <tr> <td>Изм</td> <td>Лист</td> <td>№ докум.</td> <td>Подп.</td> <td>Дата</td> <td colspan="5" rowspan="5" style="text-align: center;"> Обозначение оборудования КРУ-6(10)-21 У3.1 Трансформатор напряжения. Перечень элементов </td> <td>Лит.</td> <td>Лист</td> <td>Листов</td> </tr> <tr> <td>Разраб.</td> <td>Родичев</td> <td></td> <td></td> <td></td> <td></td> <td>9.8</td> <td>5</td> </tr> <tr> <td>Пров.</td> <td>Федоров</td> <td></td> <td></td> <td></td> <td></td> <td></td> <td></td> </tr> <tr> <td>Н.контр.</td> <td></td> <td></td> <td></td> <td></td> <td></td> <td></td> <td></td> </tr> <tr> <td>Утв.</td> <td>Иванов</td> <td></td> <td></td> <td></td> <td></td> <td></td> <td></td> </tr> </table>															ТИ ЭТ 2.39-2023										Изм	Лист	№ докум.	Подп.	Дата	Обозначение оборудования КРУ-6(10)-21 У3.1 Трансформатор напряжения. Перечень элементов					Лит.	Лист	Листов	Разраб.	Родичев					9.8	5	Пров.	Федоров							Н.контр.								Утв.	Иванов						
ТИ ЭТ 2.39-2023																																																																					
Изм	Лист	№ докум.	Подп.	Дата	Обозначение оборудования КРУ-6(10)-21 У3.1 Трансформатор напряжения. Перечень элементов					Лит.	Лист	Листов																																																									
Разраб.	Родичев										9.8	5																																																									
Пров.	Федоров																																																																				
Н.контр.																																																																					
Утв.	Иванов																																																																				

		Поз.обоз- начение	Наименование	Кол.	Примечание	
		SB3	Кнопка плоская ; SB7-CAL35; XPB22-22B-11BNL ; Xindali; зел, с фикс.	1		
		SB7	Выключатель кнопочный красный ВК-47 2НО; 2НЗ; SQ0214-0005; TDM	1		
		SF1	Выключатель автоматический ; CDB9H63A3B4; Delixi; 3P, 4A, B, 10kA	1		
		SF1, SF3	11(2)-12(2) + Контакт вспомогательный ; CDB963OF; Delixi	2		
		SF1, SF3..SF10	11-12 +Контакт вспомогательный ; CDB963OF; Delixi	9		
		SF2	11-12 + Контакт вспомогательный ; CDB963OF; Delixi	1		
		SF2	Выключатель автоматический ; CDB9H63A3B3; Delixi; 3P, 3A, B, 10kA	1		
		SF3	Выключатель автоматический ; CDB9H63A2B3; Delixi; 2P, 3A, B, 10kA	1		
Подп. и дата		SF4, SF5, SF10	Выключатель автоматический ; CDB9Z632C2; Delixi; 2P, 2A, C, 10kA DC	3		
		SF6..SF9	Выключатель автоматический ; CDB9Z632C1; Delixi; 2P, 1A, C, 10kA DC	4		
		SK1	Термостат компактный регулируемый; АСТ-93410Т NC	1		
Инв. № дубл.		SQ1, SQ2	Блок контактов ЗРФ ; 3НЗ, 2НО	2		
		SQ3	Блок контактов тележки рабочее_SQ3	1		
		SQ4	Блок_контактов_тележки_контрольное_SQ4	1		
		TV1..TV3	Трансформатор напряжения ; ЗНОЛП	3	По проекту	
Взам. инв.№		VD1..VD6	Модуль светодиодный ; с 2-мя белыми трехкристалльными SMD светодиодами	6		
		VOD1	Кабель ВОД=2,5м ВЕАШ.468389.004-02	1		
		VOD2	Кабель ВОД=1,5м ВЕАШ.468389.004	1		
Подп. и дата		VOD3	Кабель ВОД=3м ВЕАШ.468389.004-03	1		
Инв. № подл.						
Изм	Лист	№ докум.	Подп.	Дата	ТИ ЭТ 2.39-2023	
					Лист 9.9	

Поз.обоз- начение	Наименование	Кол.	Примечание
XR1	Разъём ; VCB Plug 58pins	1	
XR3..XR6	Наконечник быстр. соедин. плоский с изол.фл. (вилка) ; 0,25-1,5 (упак 100шт) 2A22P	4	
XR3..XR6	Наконечник плоский фастон ; для провода 0,25-1,5мм кв.,6,3х0,8мм,изолир.	4	

Инв. № подл.	Подп. и дата	Инв. № дубл.	Подп. и дата
Инв. № подл.	Взам. инв.№	Инв. № дубл.	Подп. и дата
Инв. № подл.	Подп. и дата	Инв. № дубл.	Подп. и дата
Инв. № подл.	Подп. и дата	Инв. № дубл.	Подп. и дата

Изм	Лист	№ докум.	Подп.	Дата

ТИ ЭТ 2.39-2023

Поз.обоз- начение	Наименование	Кол.	Примечание
ХТ1:1..ХТ1:39,	Клемма проходная; UJ6-2.5/2*2; 421465; UPUN;	149	
ХТ1:41..	2,5мм.кв, 4пр, 28А, 800В		
ХТ1:44,			
ХТ1:51..			
ХТ1:53,			
ХТ2:15..			
ХТ2:20,			
ХТ2:24,			
ХТ3:1..ХТ3:29,			
ХТ3:31..			
ХТ3:42,			
ХТ3:50,			
ХТ3:51,			
ХТ4:5..ХТ4:9,			
ХТ4:14,			
ХТ4:15,			
ХТ4:17..			
ХТ4:23,			
ХТ4:25..			
ХТ4:27,			
ХТ5:1..ХТ5:12,			
ХТ5:14..			
ХТ5:16,			
ХТ5:31..			
ХТ5:50, ХТ6:1			
ХТ4-12,	Клемма с диодом; UJ5-2.5/2x2DE; 421333; UPUN; 2,5	2	
ХТ4-13	мм.кв, 4 пр, 1 диод 1000В 1А		
ХТ4:1..ХТ4:3,	Клемма с размыкателем; UJ6-2.5/2*2SK; 421492; UPUN;	4	
ХТ4:16	2,5 мм.кв, 4пр, 16А, 400В		

Подп. и дата

Инв. № дубл.

Взам. инв.№

Подп. и дата

Инв. № подл.

Изм	Лист	№ докум.	Подп.	Дата

ТИ ЭТ 2.39-2023

Лист
9.11

Поз.обоз- начение	Наименование	Кол.	Примечание
ХТ4:24, ХТ6:2,	Клемма 2-х проводная с держателем предохранителя;	3	
ХТ6:9	УЖ6-4RD (5х20); 421502; UPUN; 4 мм.кв, 2 пр		
ХТ6:3..ХТ6:8,	Клемма проходная; УЖ6-2.5/2*2; 421465; UPUN;	15	
ХТ6:10..ХТ6:18	2,5мм.кв, 4пр, 28А, 800В		
УАВ1, УАВ2	Замок блокировочный ; ЗБ-1; КЭА; 220В DC	2	

Инв. № подл.	Инв. № дубл.	Подп. и дата	
Взам. инв.№	Инв. № дубл.	Подп. и дата	
Инв. № подл.	Инв. № дубл.	Подп. и дата	

Изм	Лист	№ докум.	Подп.	Дата
-----	------	----------	-------	------

ТИ ЭТ 2.39-2023

Лист
9.12